

ООО "ДорХан"

Домокомплект EFFECT ULTRA 88

*Технический паспорт серии
домокомплектов
EFFECT ULTRA*

Шифр 2024-EFEL88_ND

*г.Москва
2024*

Ведомость проектных чертежей комплекта

2	Ведомость проектных чертежей комплекта	
3-8	Спецификация поставки	
9	Объемно-планировочное решение	
10	План опорных пластин	
11	План первого этажа	
12	Варианты фундаментов	
13	Общие узлы крепления	
14	Узел бетонного фундамента	
15	Узел рамно-свайного фундамента	
16	Визуализация панелей и нащельников при бетонном фундаменте	
17	Визуализация панелей и нащельников при рамно-свайном фундаменте	
18	Узел дверной стойки	
19	Узел оконного комплекта	

Инв. № подл.	Подп. и дата	Взам. инв. №

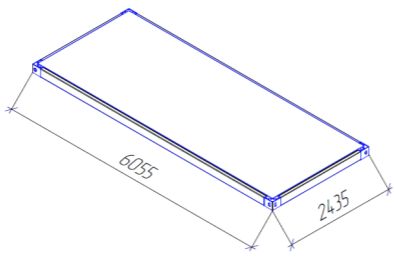
Изм.	Кол.ч.	Лист	№ док.	Подп.	Дата

EFFECT ULTRA 88

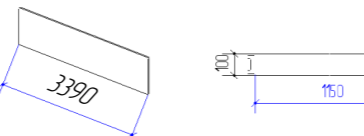
Лист
2

Спецификация поставки для бетонного фундамента

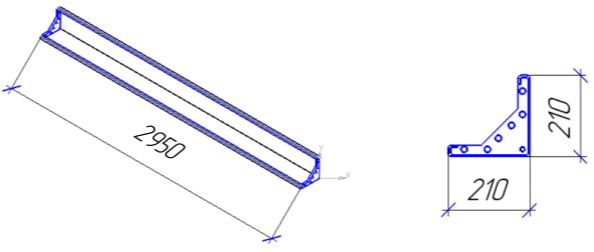
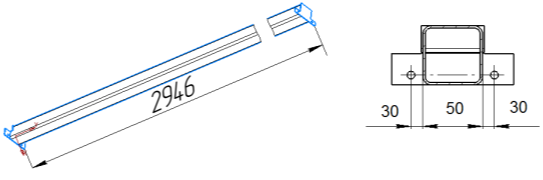
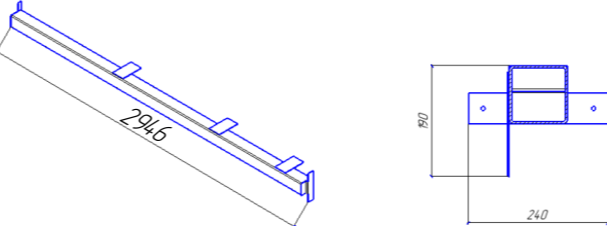
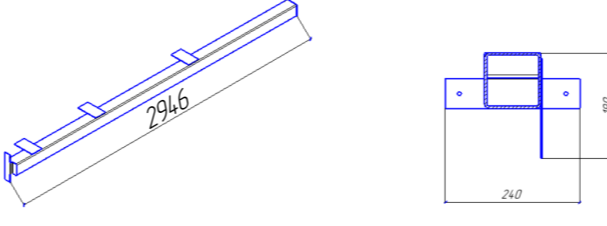
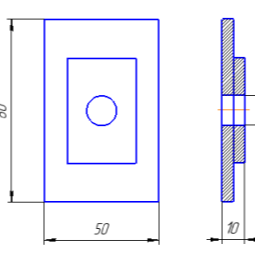
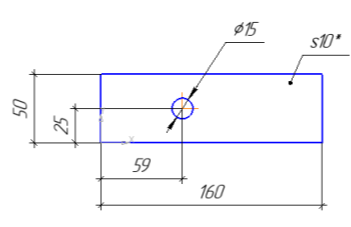
Состав комплекта рам

Наименование	Артикул	Эскиз	Характеристика					Количество, шт
			Цвет	Толщина металла профиля и швеллера, мм	Марка металла	Толщина металла угловых элементов, мм	Состав рамы	
Рама средняя универсальная	DHMC106-6-9-0/SB		Ral 7016	3	09Г2С	20, 5, 4	ЦСП/мин.вата/профлист С8	6+0

Состав комплекта панелей

Наименование	Артикул	Эскиз	Характеристика							Количество, база+доп. шт
			Цвет	Структура	Дизайн	Тип утеплителя	Толщина утеплителя, мм	Толщина металла, мм	Марка металла	
Панель стеновая	PS/V-B5-10P3FZ2/W/T11/W/T11-S100/0.40-S100/0.40/PRINT24-GLK/SP21-9003		GoldenOak/Ral 9003	Под дерево/под дерево	трапеция 50/11/трапеция 50/11	Пена полиизоцианурат	100	0,4/0,4	08пс	39+1

Состав комплекта металлоконструкций

Наименование	Артикул	Эскиз	Характеристика		Количество, база+доп. шт
			Цвет	Толщина металла, мм	
Стойка угловая	DHMC14.8-36-1-0		Ral 7016	4,10	24+0
Стойка промежуточная	4.11-01-001-С		Ral 7016	3,4	4+0
Стойка дверная правая	DHMC14.8-36-2-0		Ral 7016	4	1+0
Стойка дверная левая	DHMC14.8-36-3-0		Ral 7016	4	1+0
Вкладыш угловой	DHMC972-15-0-0		Оцинкованный	5	24+2 шт.
Пластина соединительная	DHMC118-4-0-5		Оцинкованный	10	48+2 шт.

Инв. № подл. Подп. и дата. Взам. инв. №

Изм.	Кол-во	Лист	№ док.	Подп.	Дата

EFFECT ULTRA 88

Лист
3

Формат А2

Состав комплекта нащельников

Наименование	Артикул	Эскиз	Характеристика			Количество, база+доп., шт.
			Цвет	Структура	Толщина металла, мм	
Нащельник угловой	SE/V-OC-113-0.40/PLST-7016-(14*45*97*15*15*97*97*15*15*97*45*14)/2500		Ral 7016	Под дерево	0,4	9+1
Нащельник угловой внутренний	SE/V-OC-116-0.40/PLST-7016-(14*45*97*15*15*97*97*15*15*97*45*14)/2500		Ral 7016	Под дерево	0,4	2+1
Нащельник паралетный	SE/V-EJ-115-0.40/PLST-7016-(20*45*140*15*15*140*150*45)/2500		Ral 7016	Под дерево	0,4	20+1
Нащельник цокольный	SE/V-ZS-2-0.40/PLST-7016-(14*44*11)/2500		Ral 7016	Под дерево	0,4	19+0
Нащельник п-образный	SE/V-US-1-0.40/PLST-7016-(40*104*40)/2500		Ral 7016	Под дерево	0,4	38+0
Нащельник стыковой	SE/V-OC-6-0.40/PLST-7016-(31*32/104)/2500		Ral 7016	Под дерево	0,4	1+0

Состав комплекта дверного (Опционально)

Наименование	Артикул	Эскиз	Цвет (снаружи/внутри)	Количество, шт
Комплект дверной	DPPL0-990/2050/9005/WP/L/N DPPL0-990/2050/9005/WP/R/N		Ral 7016/ Ral 9003	1

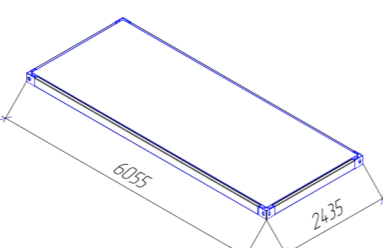
Инд. № подл. Подп. и дата. Взам. инд. №

Изм.	Колыч	Лист	№ док.	Подп.	Дата
------	-------	------	--------	-------	------

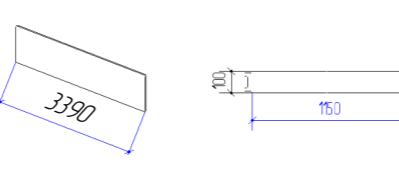
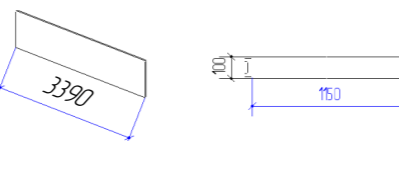
EFFECT ULTRA 88

Спецификация поставки с рамно-свайным фундаментом

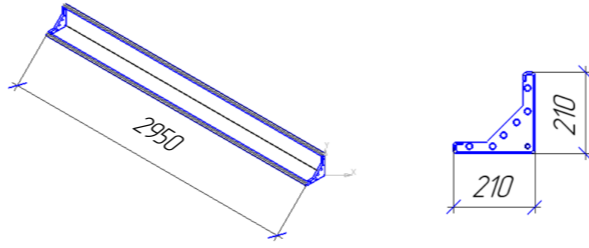
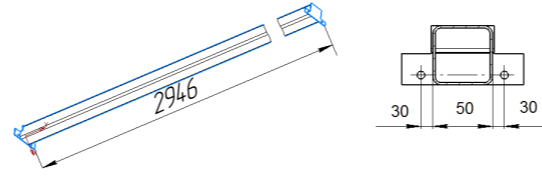
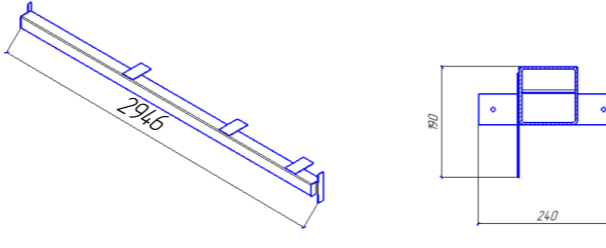
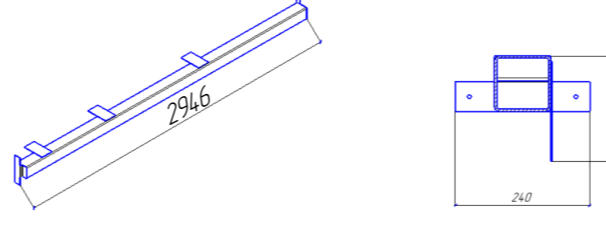
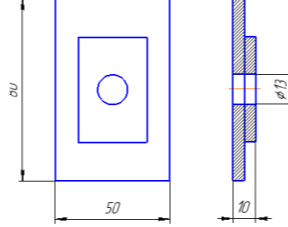
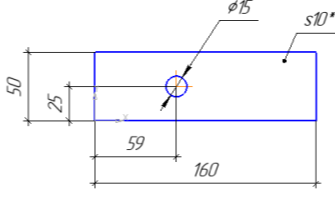
Состав комплекта рам

Наименование	Артикул	Эскиз	Характеристика					Количество, шт
			Цвет	Толщина металла профиля и швеллера, мм	Марка металла	Толщина металла угловых элементов, мм	Состав рамы	
Рама средняя универсальная	DHMC106-6-9-0/SB		Ral 7016	3	09Г2С	20, 5, 4	ЦСП/мин.вата/профлист С8	12+0

Состав комплекта панелей

Наименование	Артикул	Эскиз	Характеристика							Количество, база+доп. шт
			Цвет	Структура	Дизайн	Тип утеплителя	Толщина утеплителя, мм	Толщина металла, мм	Марка металла	
Панель стеновая	PS/V-B5-10P3FZ2/W/T11/W/T11-S100/0.40-S100/0.40/PRINT24-GLK/SP21-9003		GoldenOak/Ral 9003	Под дерево/под дерево	трапеция 50/11/трапеция 50/11	Пенополиизоцианурат	100	0,4/0,4	08nc	39+1
Панель стеновая	PS/V-B5-10P3FZ2/W/T11/W/T11-S100/0.40-S100/0.40/PRINT24-GLK/SP21-9003		GoldenOak/Ral 9003	Под дерево/под дерево	трапеция 50/11/трапеция 50/11	Пенополиизоцианурат	100	0,4/0,4	08nc	13+1

Состав комплекта металлоконструкций

Наименование	Артикул	Эскиз	Характеристика		Количество, база+доп. шт
			Цвет	Толщина металла, мм	
Стойка угловая	DHMC148-36-1-0		Ral 7016	4,10	24+0
Стойка промежуточная	411-01-001-С		Ral 7016	3,4	4+0
Стойка дверная правая	DHMC148-36-2-0		Ral 7016	4	1+0
Стойка дверная левая	DHMC148-36-3-0		Ral 7016	4	1+0
Вкладыш угловой	DHMC972-15-0-0		Оцинкованный	5	48+2 шт.
Пластина соединительная	DHMC118-4-0-5		Оцинкованный	10	60+2 шт.

Инв. № подл. Подл. и дата. Взам. инв. №

Изм.	Колыч.	Лист	№ док.	Подл.	Дата
------	--------	------	--------	-------	------

EFFECT ULTRA 88

Формат А2

Лист
6

Состав комплекта нащельников

Наименование	Артикул	Эскиз	Характеристика			Количество, база+доп., шт.
			Цвет	Структура	Толщина металла, мм	
Нащельник п-образный	SE/V-US-1-0.40/PLST-7016- (40*104*40)/2500		Ral 7016	Под дерево	0,4	38+0
Нащельник деформационный шов	SE/V-B-2-0.40/PLST-7016- (14*45*100*45*14)/2500		Ral 7016	Под дерево	0,4	20+0
Нащельник стыковой	SE/V-OC-6-0.40/PLST-7016- (31*32/104)/2500		Ral 7016	Под дерево	0,4	1+0

Состав комплекта для монтажа окна-EFFECT WINDOW 1 (Опционально) Габариты окна 2300x4800 (вхш)

Наименование	Артикул	Эскиз	Характеристика		Количество, шт
			Цвет	Толщина металла, мм	
Стойка промежуточная	4.11-01-001-С		RAL 7016	3, 4	2
Профиль усиления 50x50, L=5000	4.11-01-002-С		RAL 7016	3	2
Закладная деталь	4.11-01-003-С		Оцинкованный	2	22
Уголок оконный	DNMC138-0-0-1		RAL 7016	3	4
Фасонный элемент/Воронез/Нащельник/ (20*25*100*25*20)/ t=2500/t=0.40/ WithoutCoating-WC	SE/V-B-10-0.40/PLST-7016- (20*25*100*25*20)/2500		RAL 7016	0.4	6
Фасонный элемент/Воронез/Нащельник/ (12*10*20*56*20*10*12)/ t=2500/t=0.70/ WithoutCoating-WC	SE/V-B-15-0.70/WC-WC- (12*10*20*56*20*10*12)/2500		Оцинкованный	0.7	1
Саморез 5,5x135	164-302		Оцинкованный	-	26
Саморез 4,2x13	164-880		Ral 7016	-	140
Саморез 6,3x25	14.019		Оцинкованный	-	32
Саморез 5,5x76	164-51		Оцинкованный	-	22

Состав комплекта для монтажа окна-EFFECT WINDOW 2 (Опционально). Габариты окна 2300x2300 (вхш)

Наименование	Артикул	Эскиз	Характеристика		Количество, шт
			Цвет	Толщина металла, мм	
Фасонный элемент/Воронез/Нащельник/ (20*25*100*25*20)/ t=2500/t=0.40/ WithoutCoating-WC	SE/V-B-10-0.40/PLST-7016- (20*25*100*25*20)/2500		RAL 7016	0.4	4
Фасонный элемент/Воронез/Нащельник/ (12*20*10*56*10*20*12)/ t=2500/t=0.70/ WithoutCoating-WC	SE/V-B-15-0.70/WC-WC- (12*20*10*56*10*20*12)/2500		Оцинкованный	0.7	1
Саморез 4,2x13	164-880		Ral 7016	-	88
Саморез 5,5x76	164-51		Оцинкованный	-	12

EFFECT ULTRA 88

Изм. Кол-во Лист № док. Подп. Дата

Лист
8

Формат А2

Инв. № подл.

Подп. и дата

Взам. инв. №

Объемно-планировочное решение

Общие данные

Домокомплект EFFECT ULTRA 88 предназначен для установки в I-IV снеговых районах, I-VI ветровых районах в соответствии с СП20.13330.2016, с сейсмичностью района строительства не более 9 баллов по СП 14.13330.2018, для нормальных температурно-влажностных условий.

Расчётное значение веса снегового покрова для IV снегового района по СП20.13330.2016 – 280 кг/м²,

Нормативное значение ветрового давления для VI ветрового района по СП20.13330.2016 – 0,73кПа (73кг/м²),

Сейсмичность площадки строительства – 8 баллов,

Класс сооружения – КС-2,

Степень огнестойкости здания – IV,

Класс конструктивной пожарной опасности – С1,

Уровень ответственности конструкций – нормальный,

Степень агрессивного воздействия среды – неагрессивная.

Масса домокомплекта для бетонного фундамента – 8 982,849 кг

Масса домокомплекта для рамно-свайного фундамента – 14 977,972 кг

Конструктивные решения

Несущей конструкцией домокомплекта является стальной каркас.

Угловые стойки и рамы каркаса выполнены из холоднокатанных профилей из стали марки 09Г2С.

Перед нанесением краски на стальную поверхность выполнить общую очистку ее от грязи, пыли, масла, затем обезжиривание и дробеструйная очистка до степени 2 по ГОСТ9402-2004.

Нарушенные при монтаже участки антикоррозионного покрытия должны быть восстановлены.

Убирать, изменять, перемещать основные и второстепенные несущие конструкции каркаса домокомплекта не допускается.

Кровля домокомплекта – неэксплуатируемая.

Изменять технические решения, указанные в паспорте домокомплекта, без согласования с производителем домокомплекта, не допускается.

Указания по монтажу

Монтаж и установку домокомплекта выполнять в соответствии с "Инструкцией по монтажу домокомплектов EFFECT ULTRA"

1. Каркас домокомплекта EFFECT ULTRA 88 представляет из себя одноэтажный корпус, размером в плане 12,120 x 9,770 м, высота внутри помещения 2957мм при рамно-свайном фундаменте. Устойчивость и геометрическая неизменяемость домокомплекта обеспечивается:

- в поперечном направлении – конструкциями несущих рам;

- в продольном направлении – конструкциями несущих рам;

Изготовление и монтаж конструкций производить в соответствии с требованиями:

- ГОСТ 23118-2019 "Конструкции стальные строительные. Общие технические условия",

- ГОСТ Р 58760-2019 "Здания мобильные (инвентарные). Общие технические условия",

- СП 53-101 98 "Изготовление и контроль качества стальных строительных конструкций",

- СП 70.13330.2012 "Несущие и ограждающие конструкции",

Материал металлоконструкций домокомплекта:

- С345-5 по ГОСТ 27772-2015 – все элементы

2. Соединение конструкций

Все заводские соединения сварные. Монтажные соединения на высокопрочных болтах по ГОСТ Р 52644-2006 и болтах нормальной точности по ГОСТ 7797-70*.

3. Ограждающие конструкции

В проекте использованы стеновые панели толщиной 100 мм.

Схема раскладки стеновых панелей – вертикальная.

А. Рама универсальная:

Сборка (сверху вниз):

- Цементно-стружечная плита, толщиной 20 мм;

- Паро-гидроизоляция;

- тип утеплителя: минеральная плита, толщина утеплителя 150 мм;

- Паро-гидроизоляция;

- Профлист С8 толщиной 0,5мм с полимерным покрытием, цвет по каталогу Ral 9003

Все работы производить в соответствии с главой 4.1 СНиП 12-03-2001 и

4.2 СНиП 12-04-2002 Безопасность труда в строительстве.

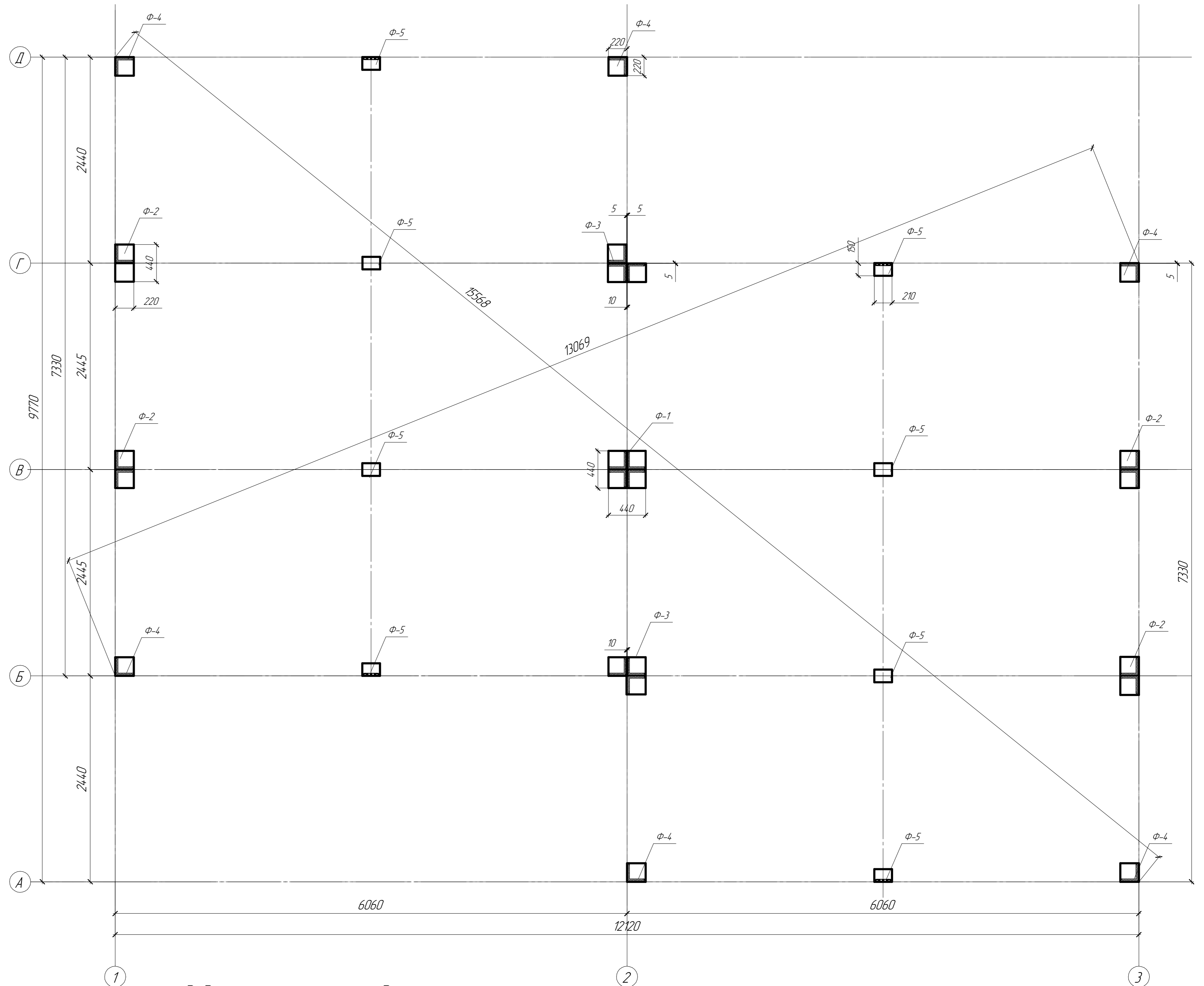
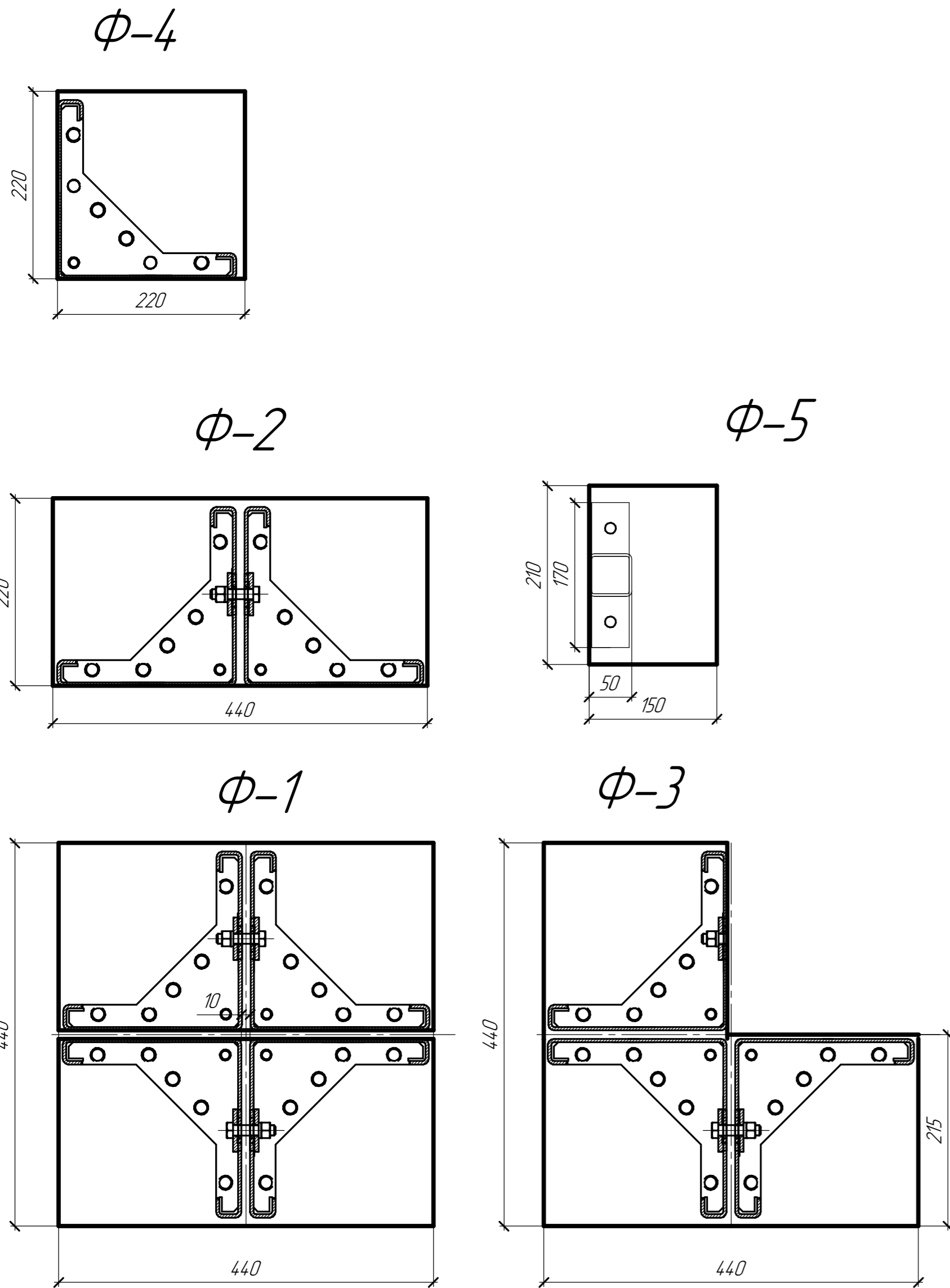
4. Покрытие металлоконструкций домокомплекта:

Порошковое цвет по каталогу RAL 7016. Общая толщина не менее 60 мкм.

Проект антикоррозионной, противопожарной защиты в комплект поставки не входят.

Дополнительных требований по приведенной толщине элементов не назначается.

План опорных пластин
(М 1:40)



При расчете фундамента массу конструкций для домкомплекта без нижней рамы принять - 6,7т усилия.
Расчет по монтажной сварке к закладным деталям принять 5см2, т.е. шва 5мм длиной 21см (пластина не меньше стойки) - 10,5см2 - достаточно с запасом. Остальные нагрузки и воздействия принять по СП 20.133330.2016 "Нагрузки и воздействия".

В местах опирания блоков домкомплекта необходимо предусмотреть стальные закладные опорные площадки из стального листа, толщиной не менее 8мм, для крепления блоков домкомплекта с помощью сварных соединений.

Сварные соединения необходимо защитить лакокрасочным покрытием. Стальные закладные подготавливаются в процессе изготовления фундамента.

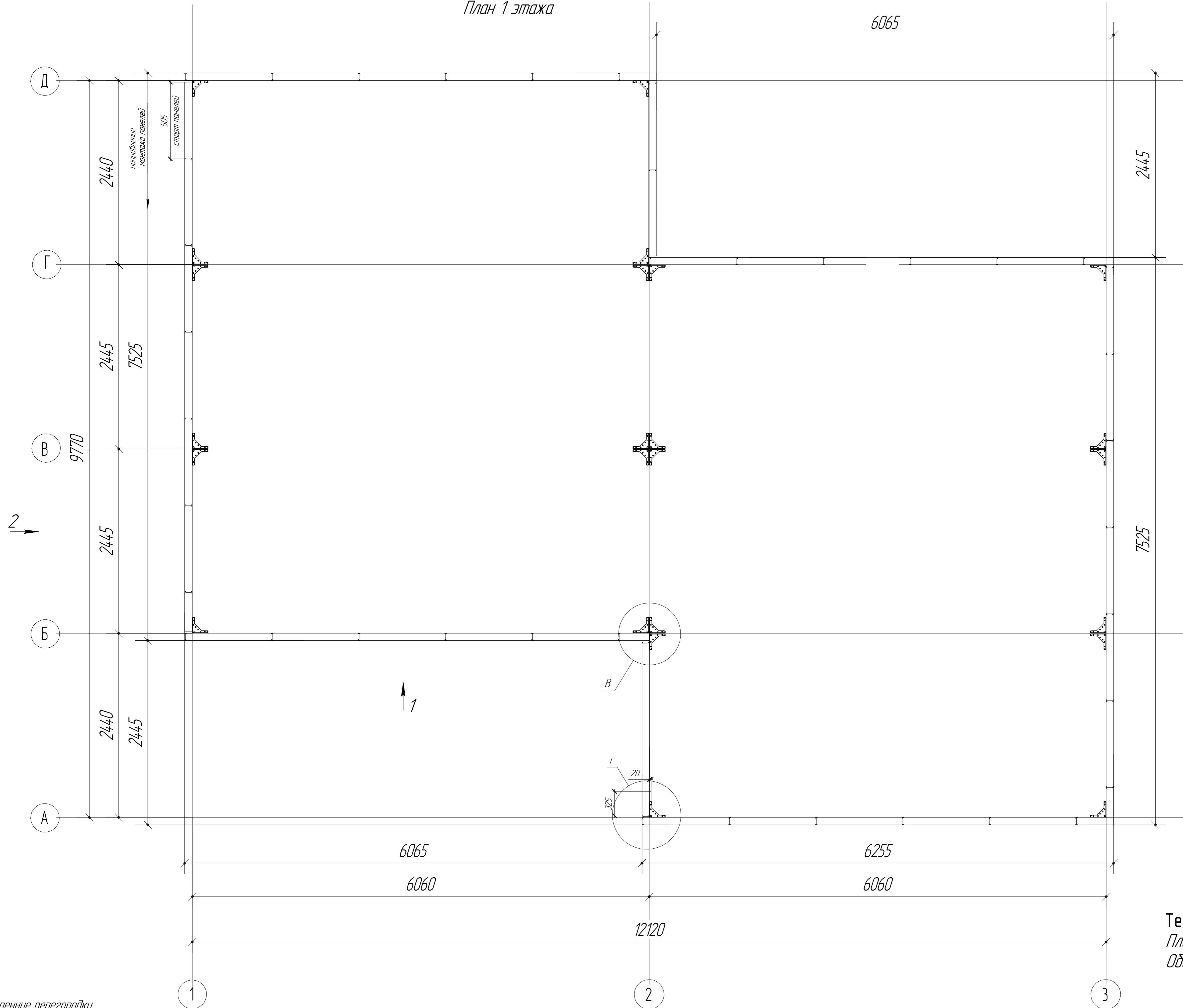
Таблица нагрузок на фундаменты

	Постоянные и кратковременные нагрузки						Сейсмические нагрузки				
	N, тс		Mx, тс*м	My, тс*м	Qx, тс	Qy, тс	N, тс	Mx, тс*м	My, тс*м	Qx, тс	Qy, тс
	max	min									
Ф-1	8,0	1,4	1,2	1,0	0,4	0,7	0,2	1,2	1,8	0,8	1,3
Ф-2	4,5	1,0	0,7	1,0	1,4	0,4	0,2	0,9	0,7	0,3	0,8
Ф-3	6,0	1,4	1,0	1,6	1,5	0,7	0,2	0,8	1,6	0,7	0,9
Ф-4	2,0	0,7	-	-	0,3	0,3	0,2	-	-	0,2	-
Ф-5	3,0	0,4	-	-	-	-	0,2	-	-	-	-

Ведомость опорных площадок

№ позиции	Наименования	Кол-во
Ф-1	Опорная площадка (440x440)	1
Ф-2	Опорная площадка (440x220)	4
Ф-3	Опорная площадка (440x440x215)	2
Ф-4	Опорная площадка (220x220)	6
Ф-5	Опорная площадка (150x210)	8

EXTRA ULTRA 88 М (1:50)
План 1 этажа

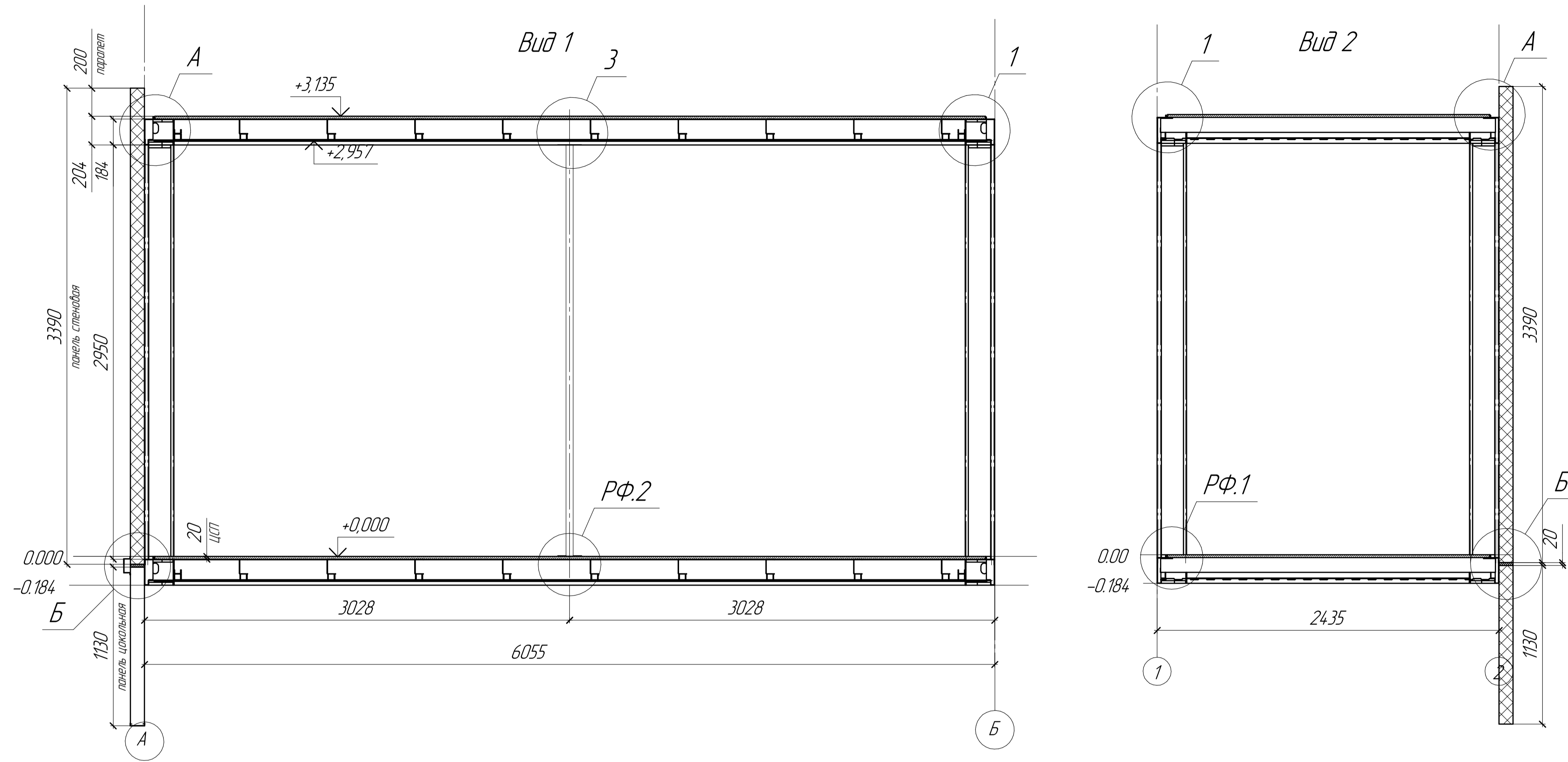


Технико-экономические показатели
Площадь застройки 118,4 м²
Общая площадь здания 88,0 м²

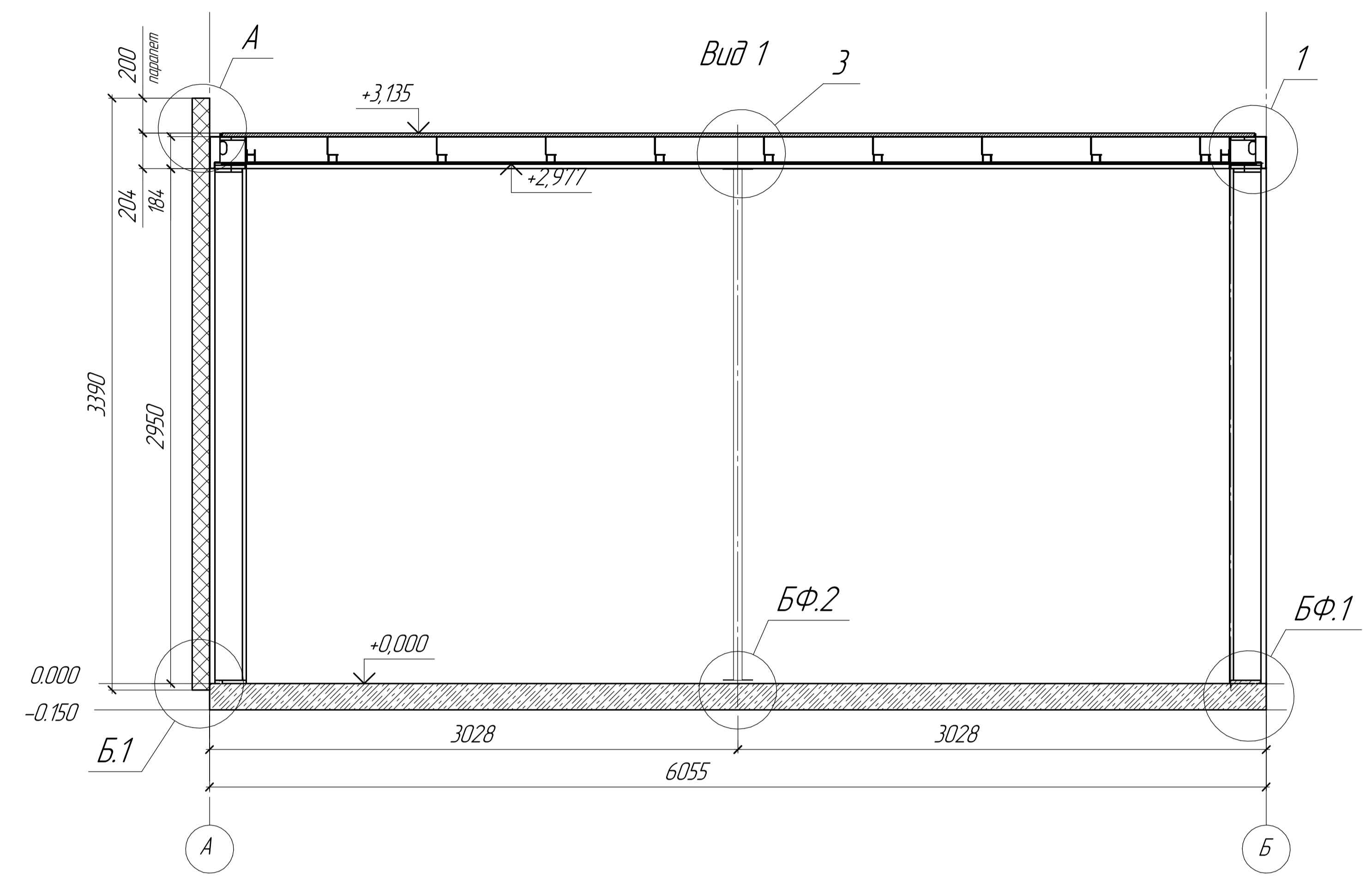
* Окна, внутренние перегородки и внутренняя отделка не входят в комплект поставки

Согласовано с заказчиком _____

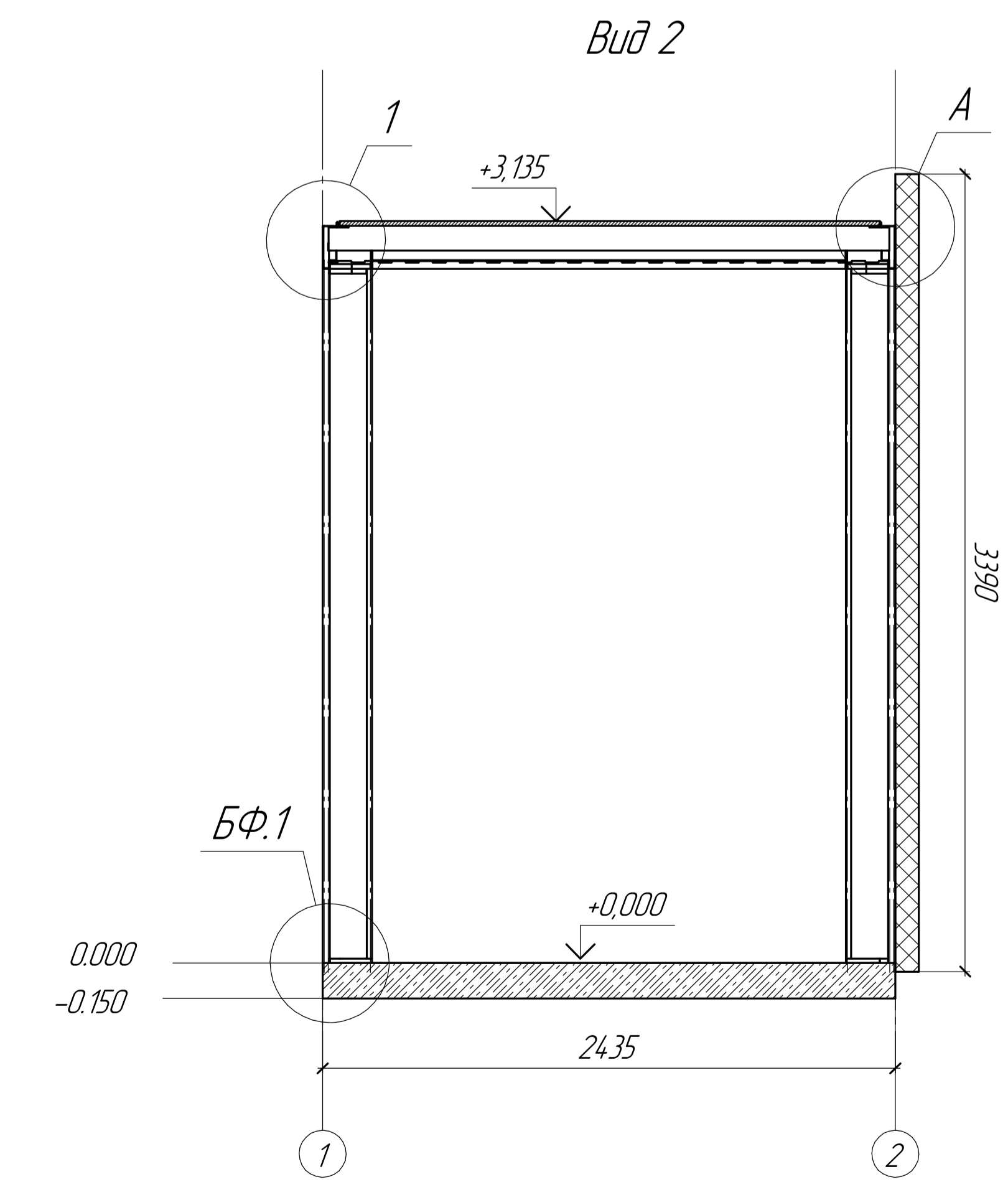
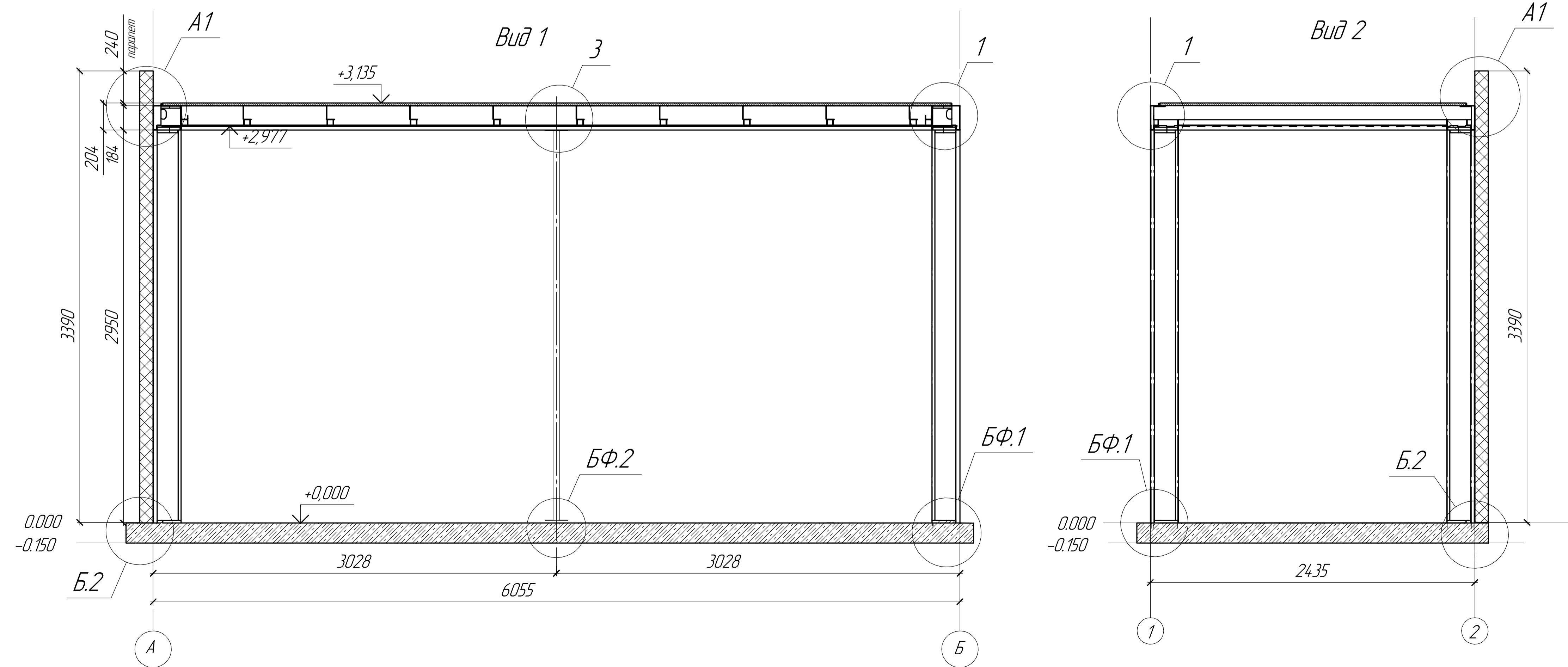
Рамно-свайный фундамент



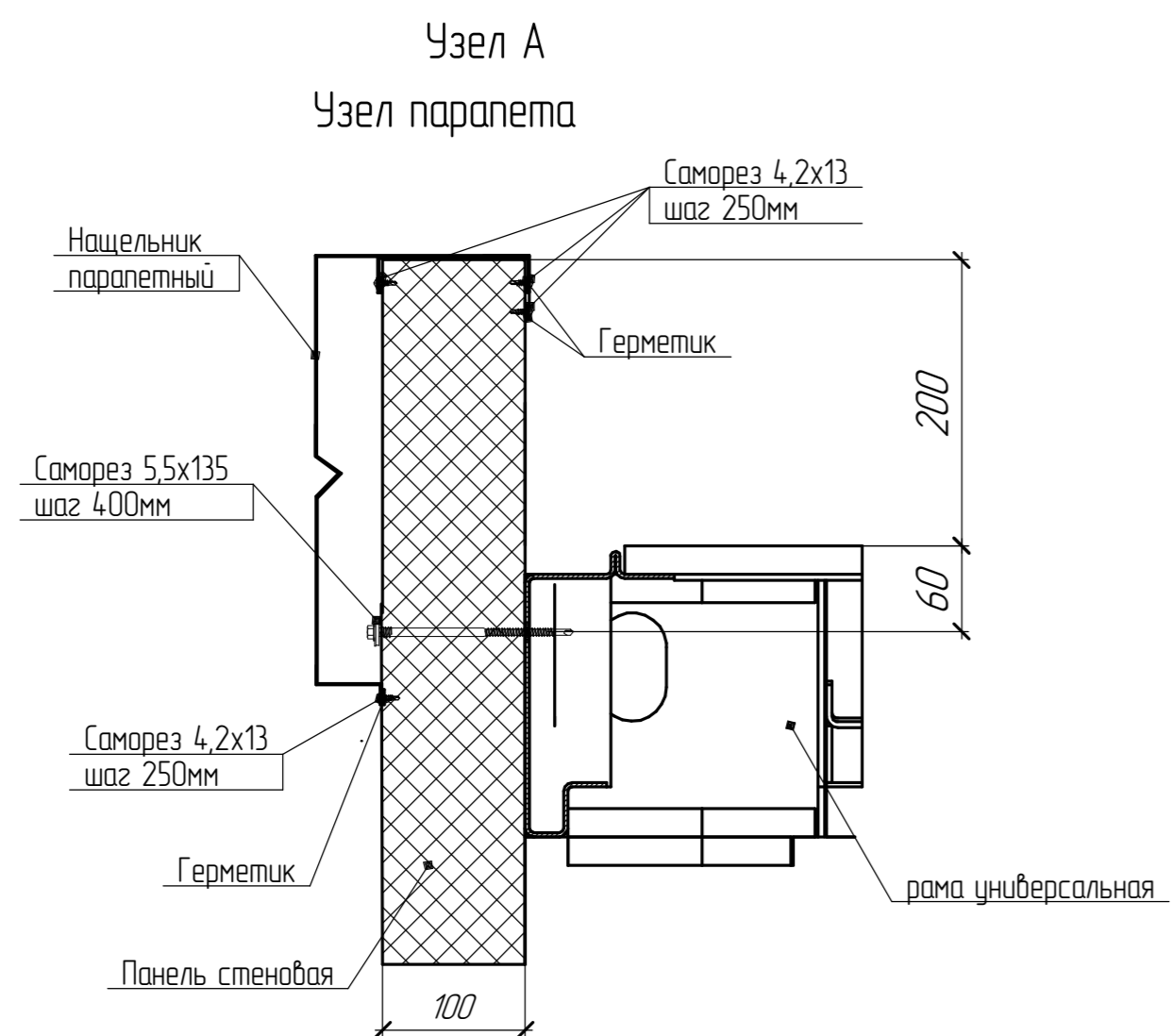
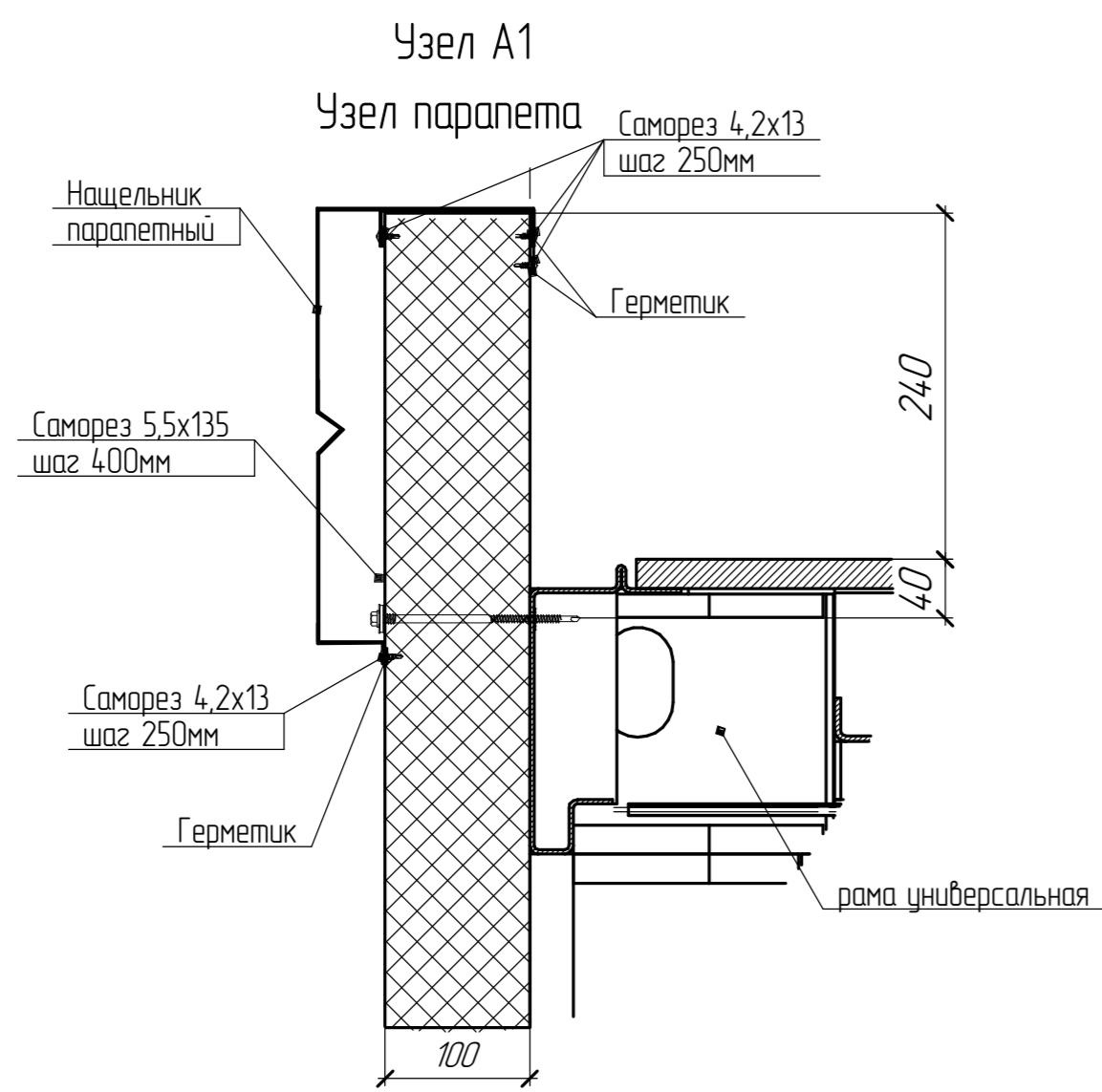
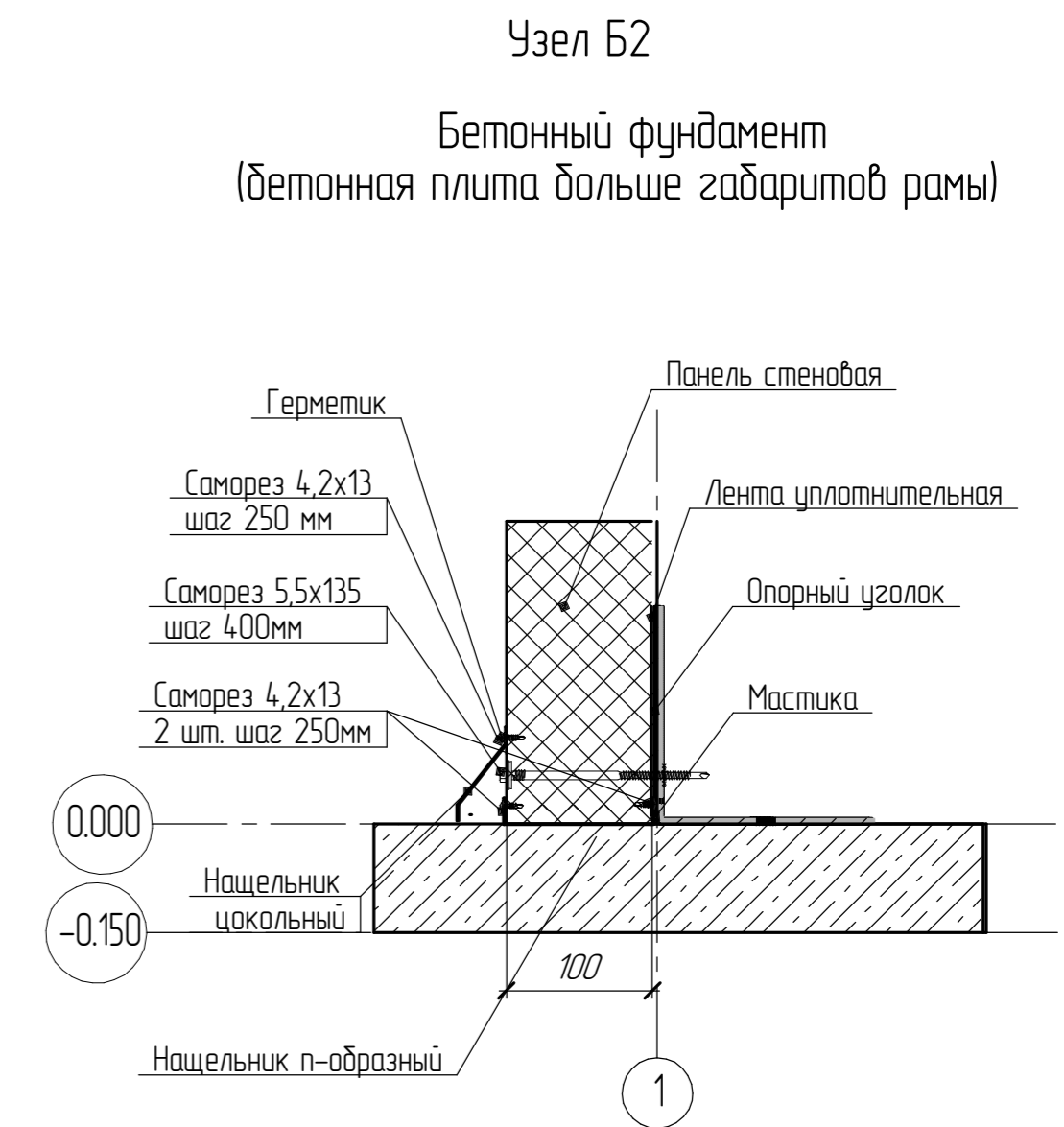
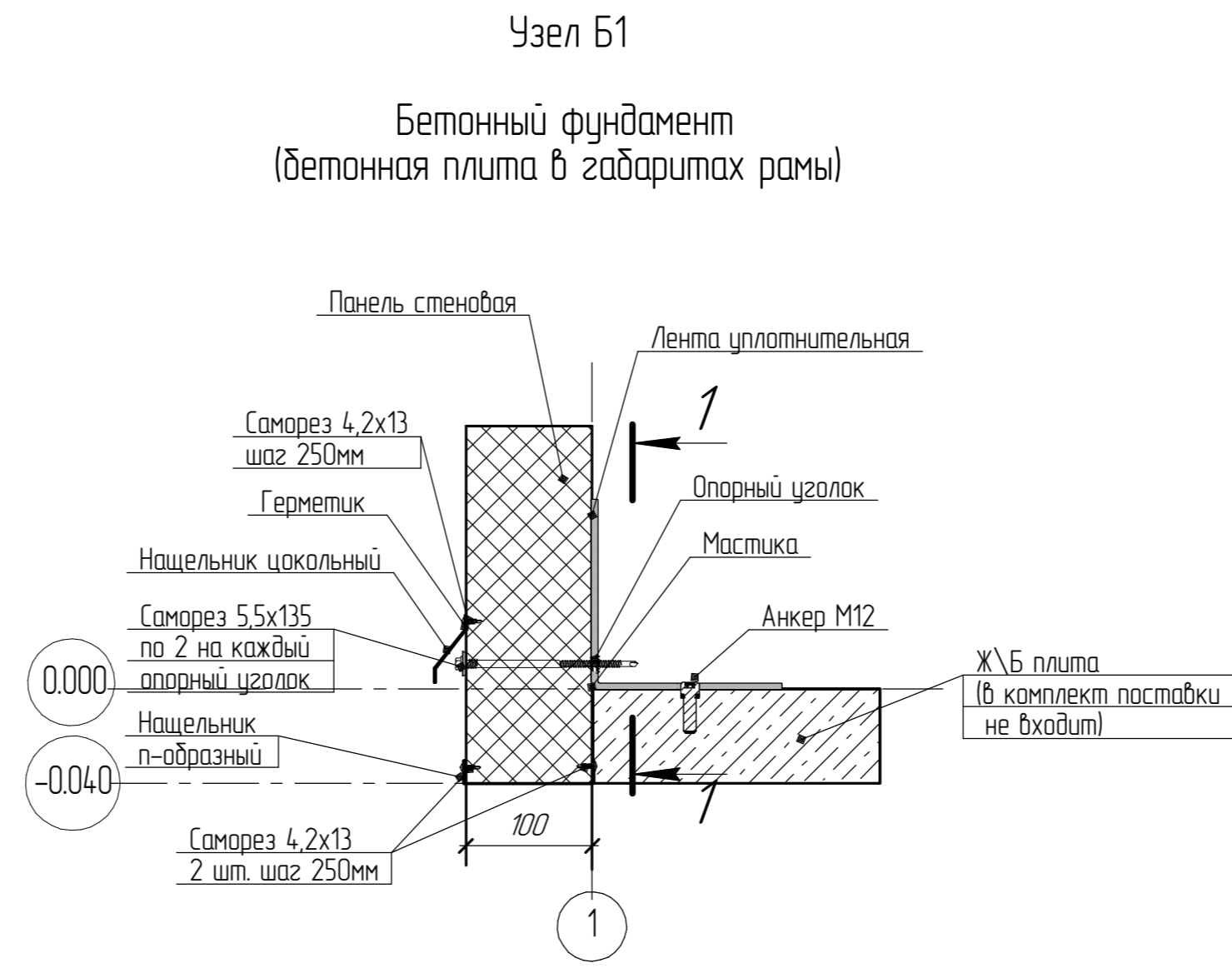
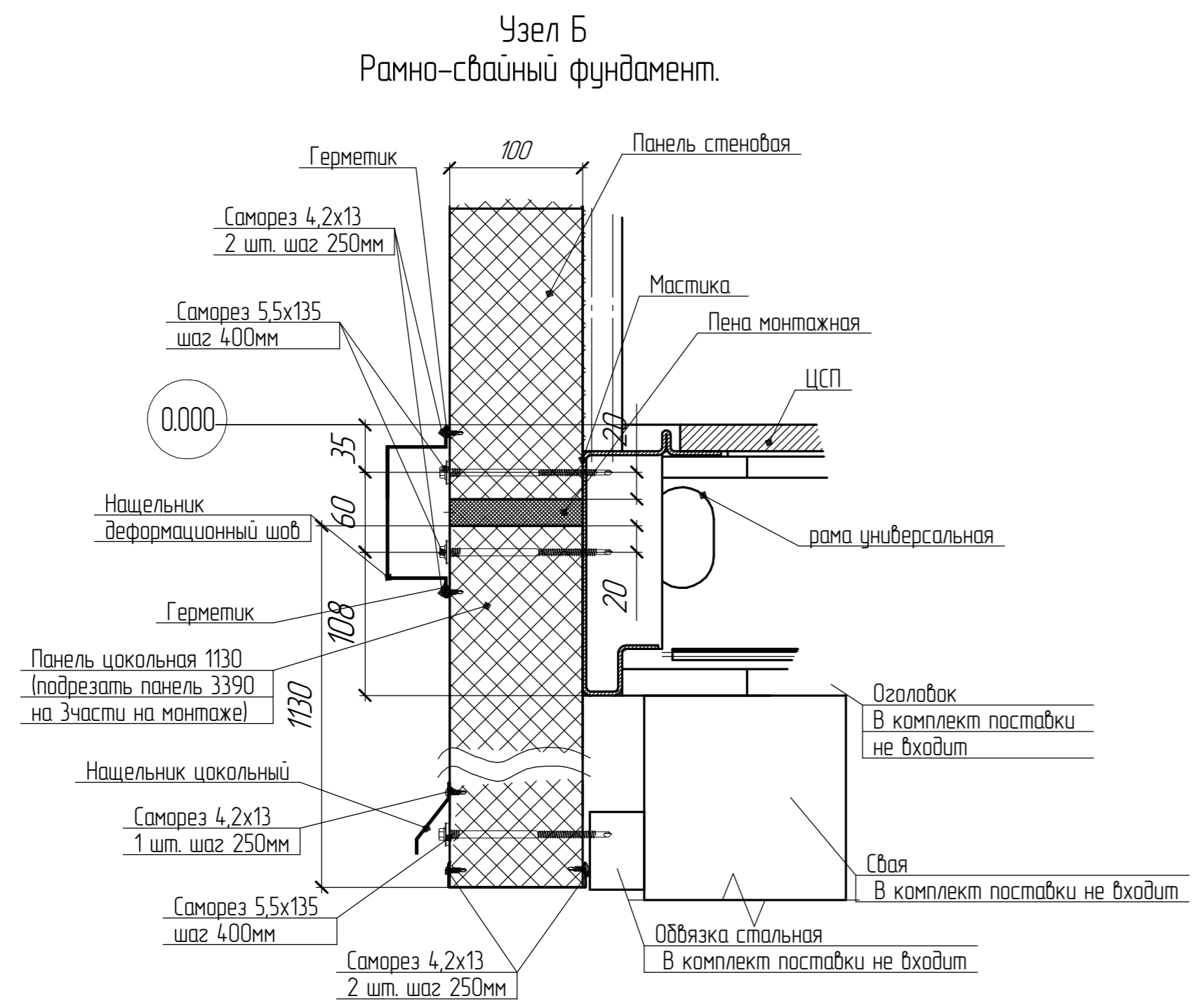
Бетонный фундамент
(бетонная плита в габаритах рамы)



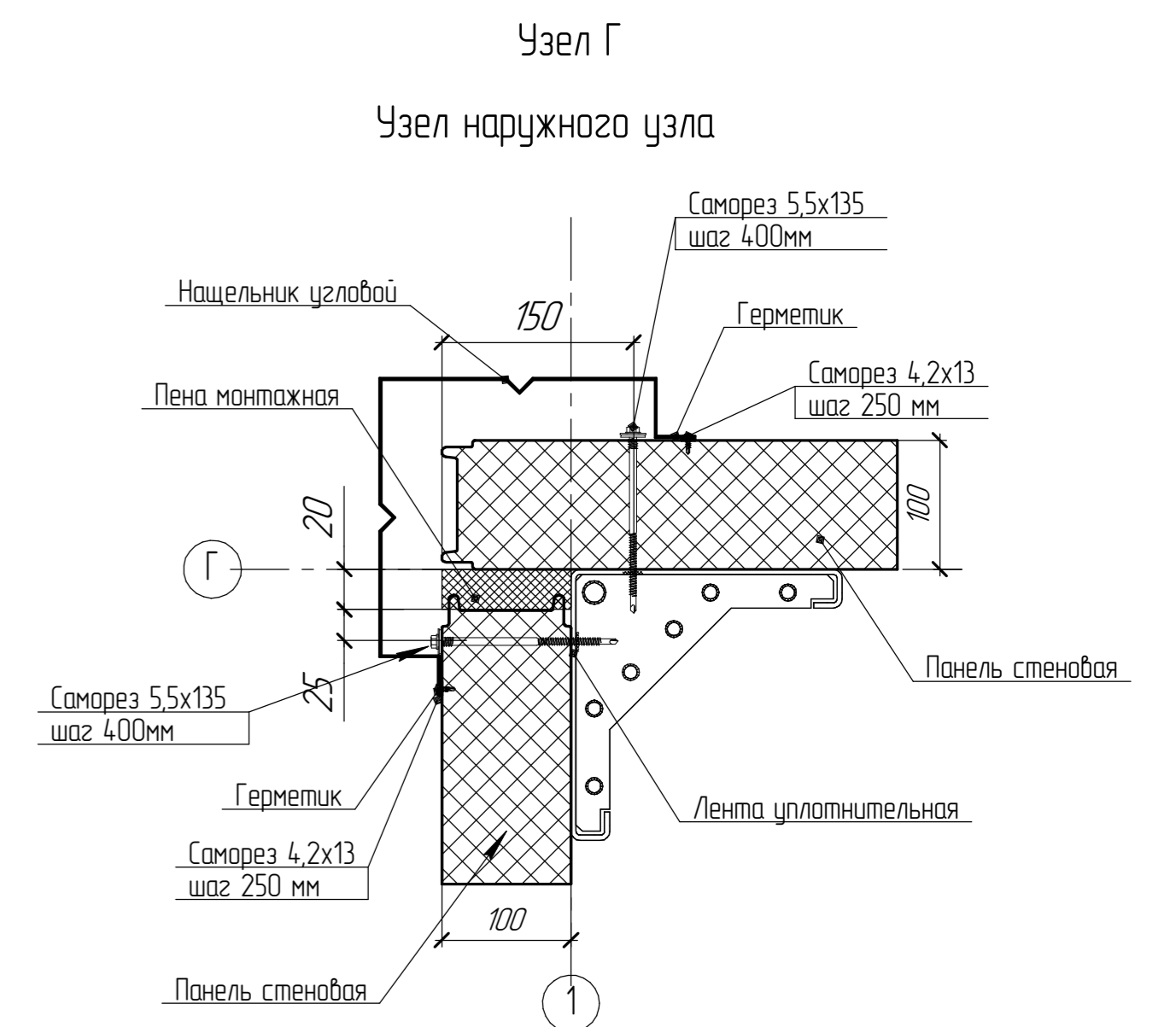
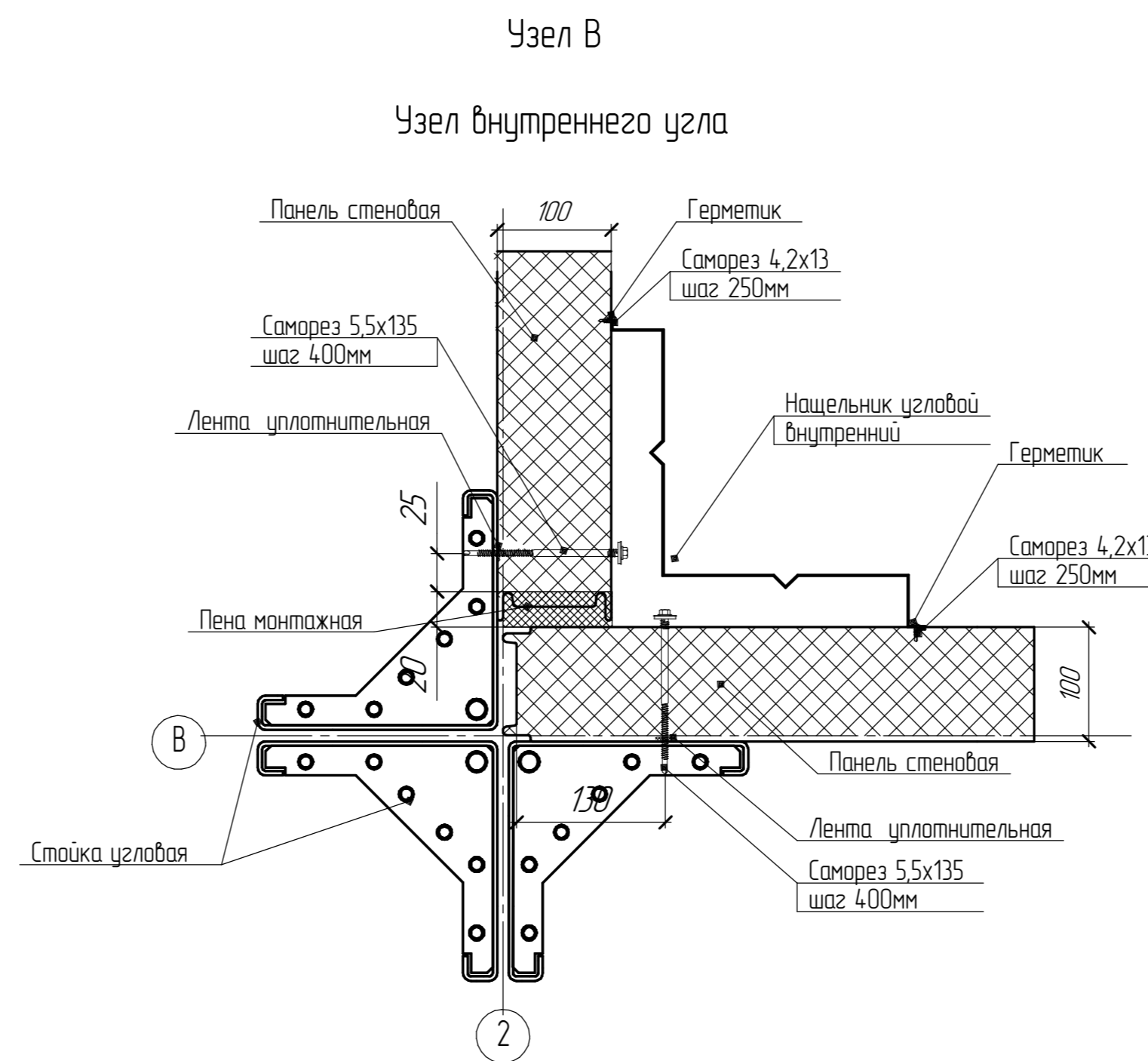
Бетонный фундамент
(бетонная плита выходит за габариты рамы)



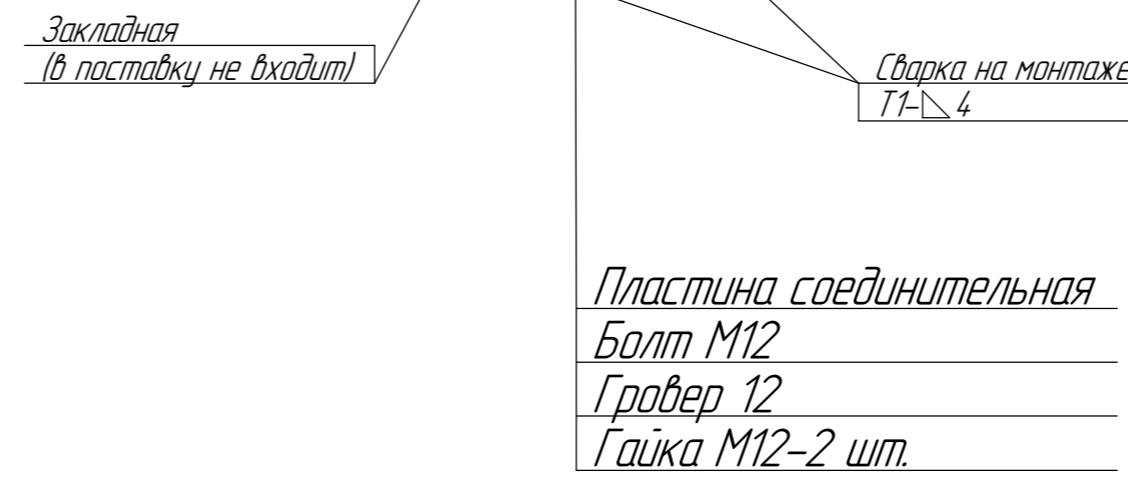
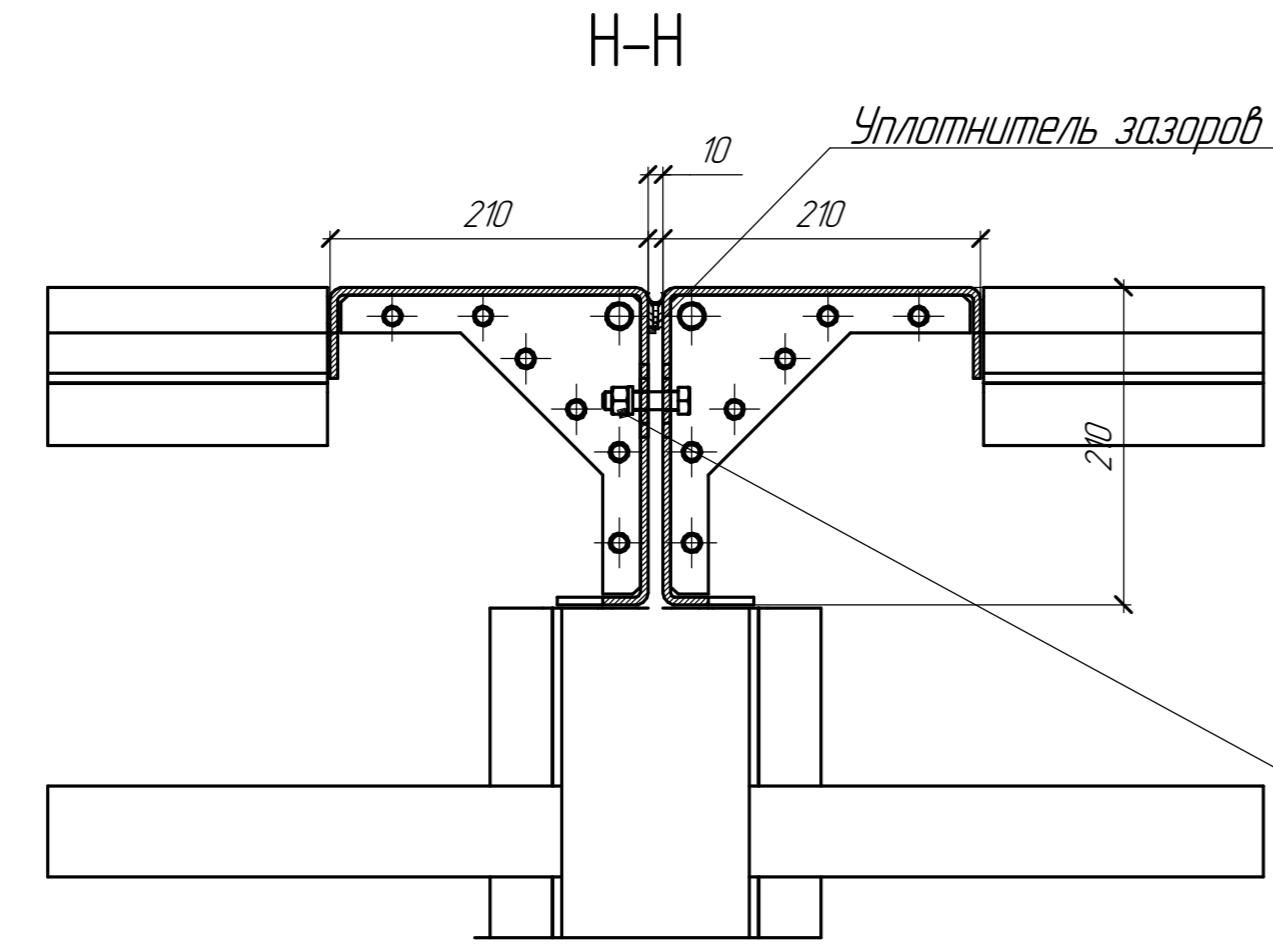
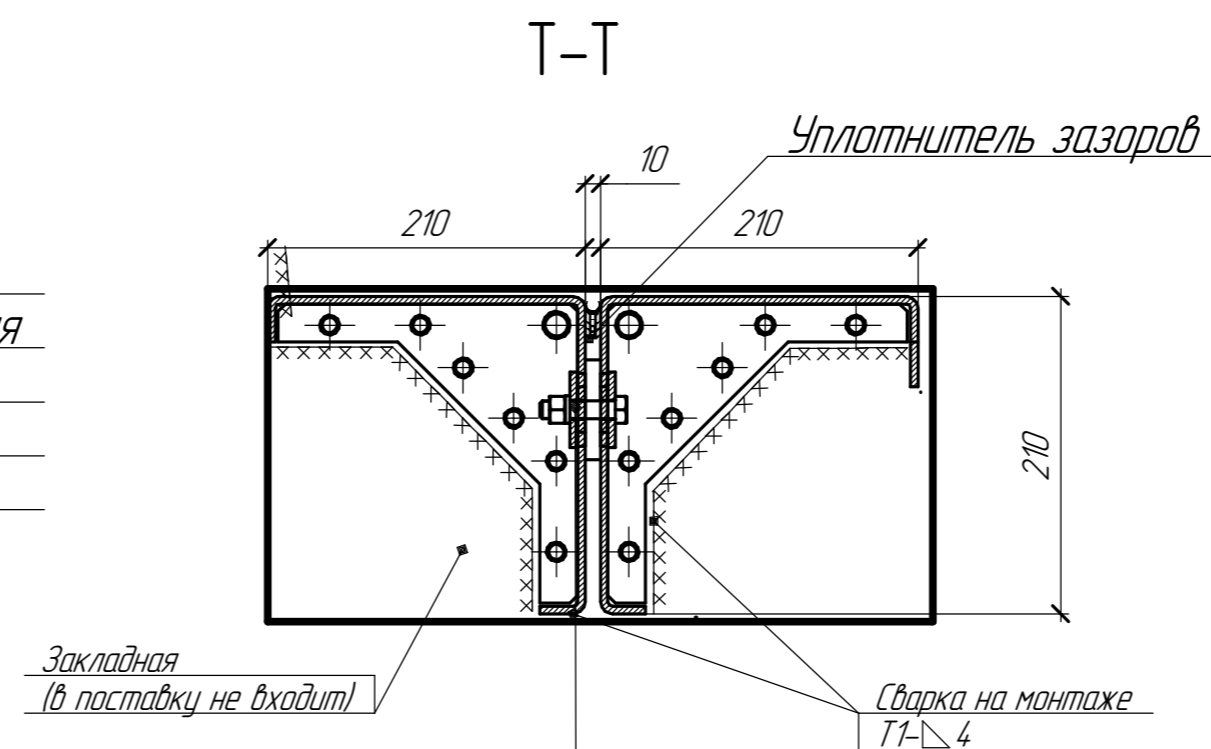
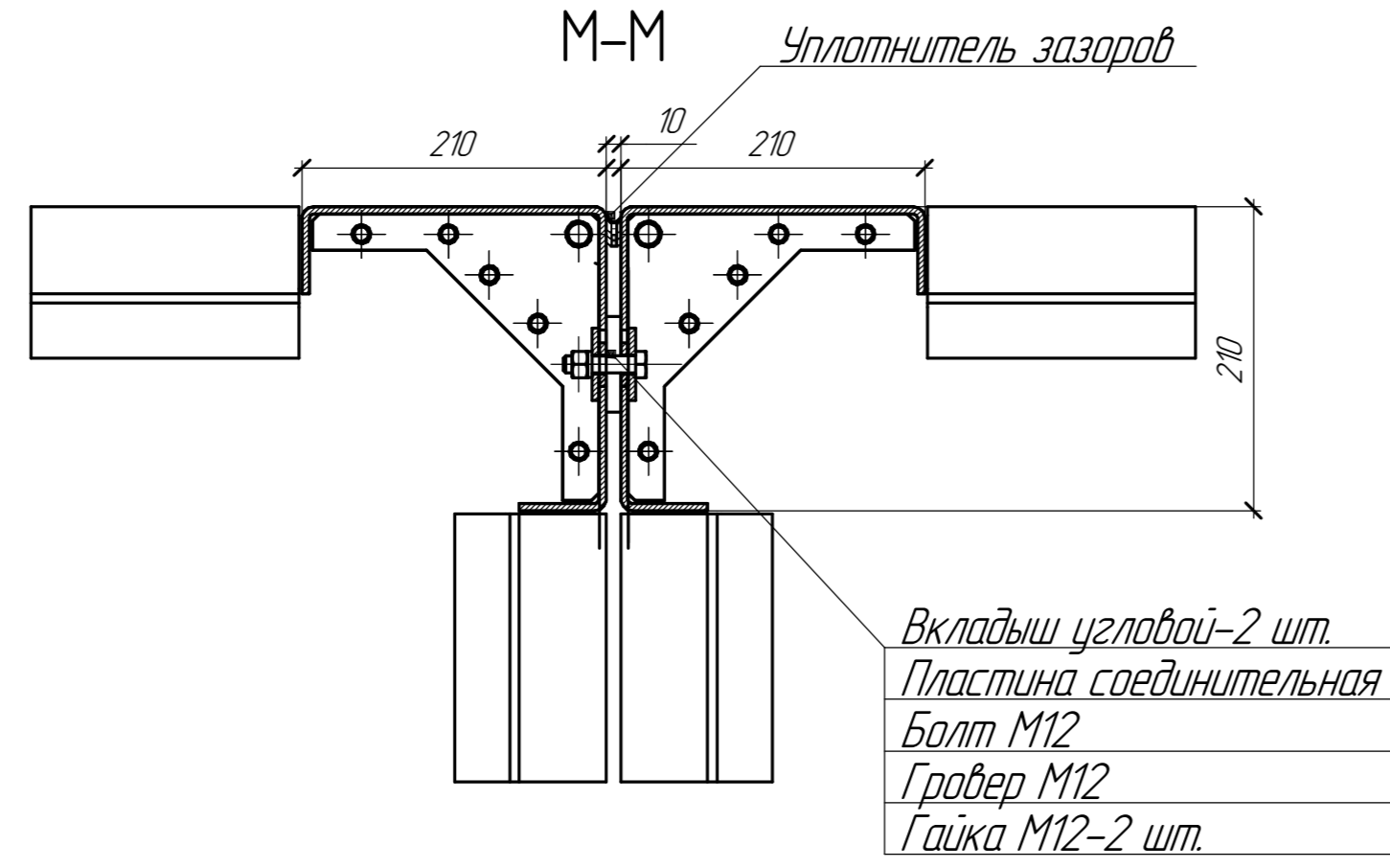
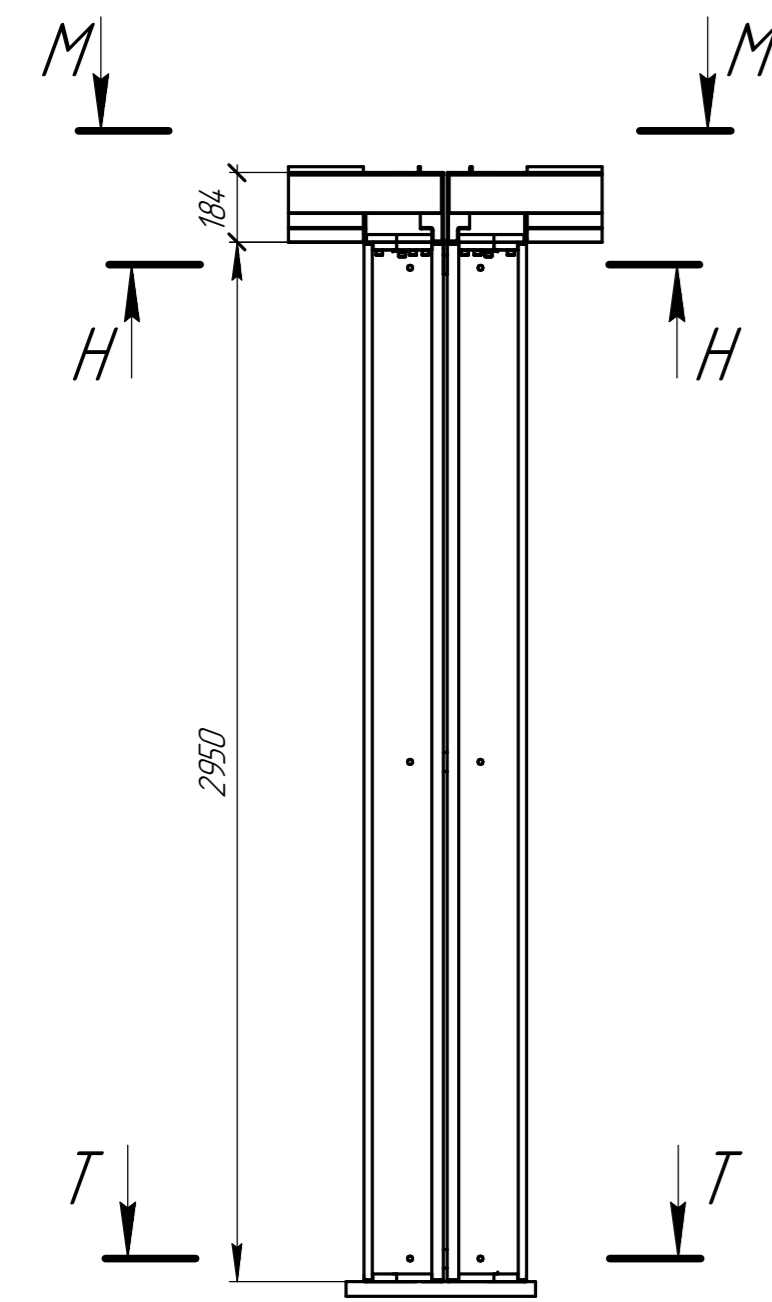
Узлы крепления цоколя



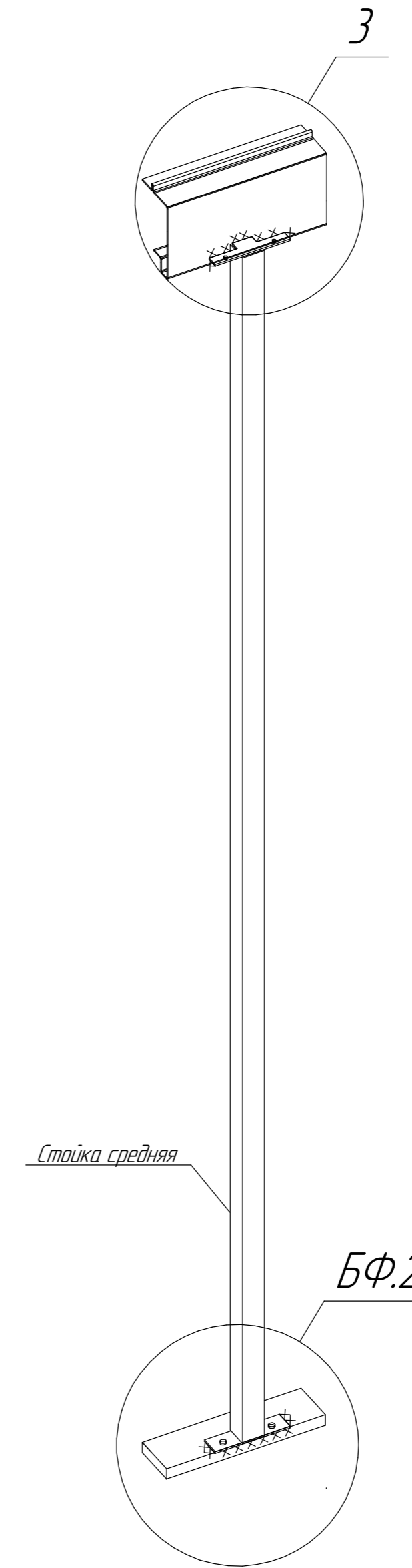
Общие узлы крепления



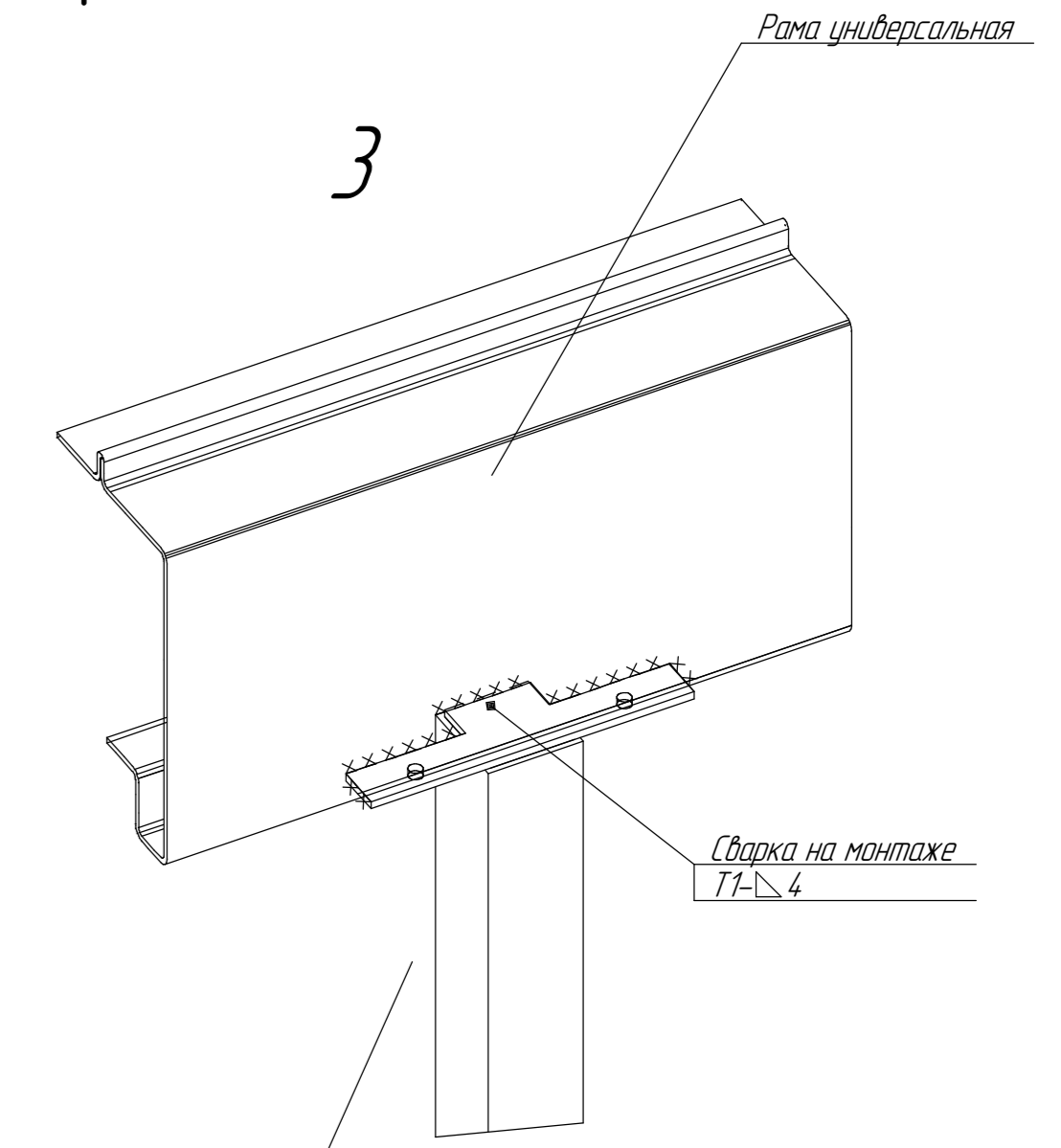
Бетонный фундамент. Узлы сопряжения стоек и рам



Пластина соединительная
Болт M12
Гравер 12
Гайка M12-2 шт.

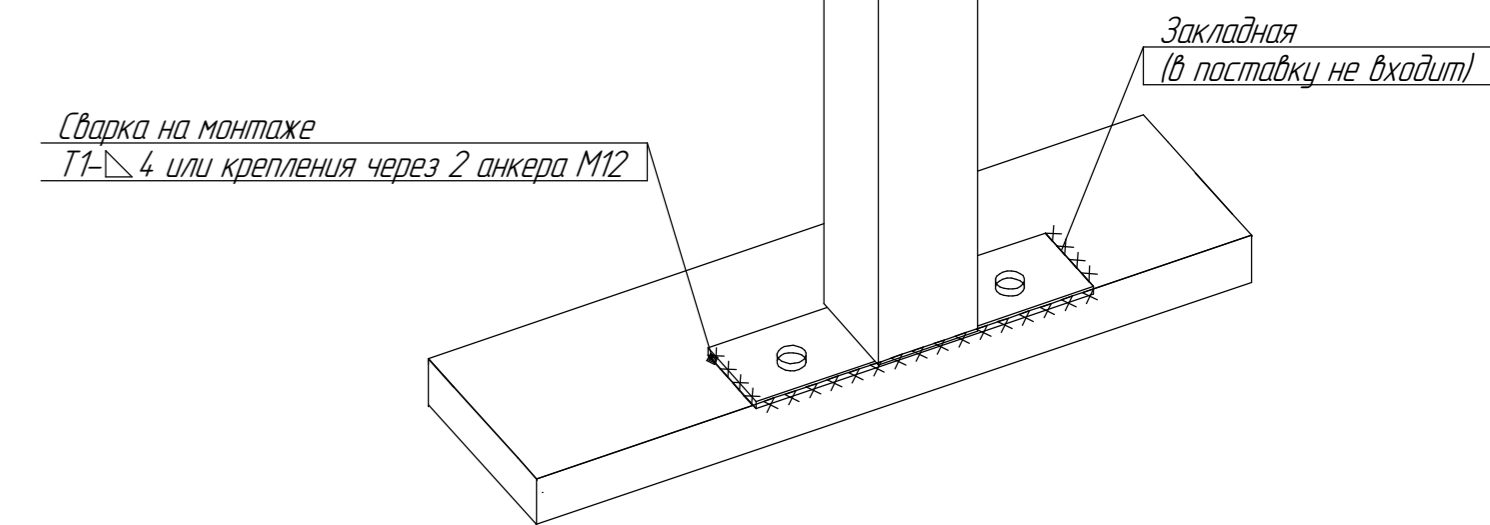


Узел сопряжения средней стойки



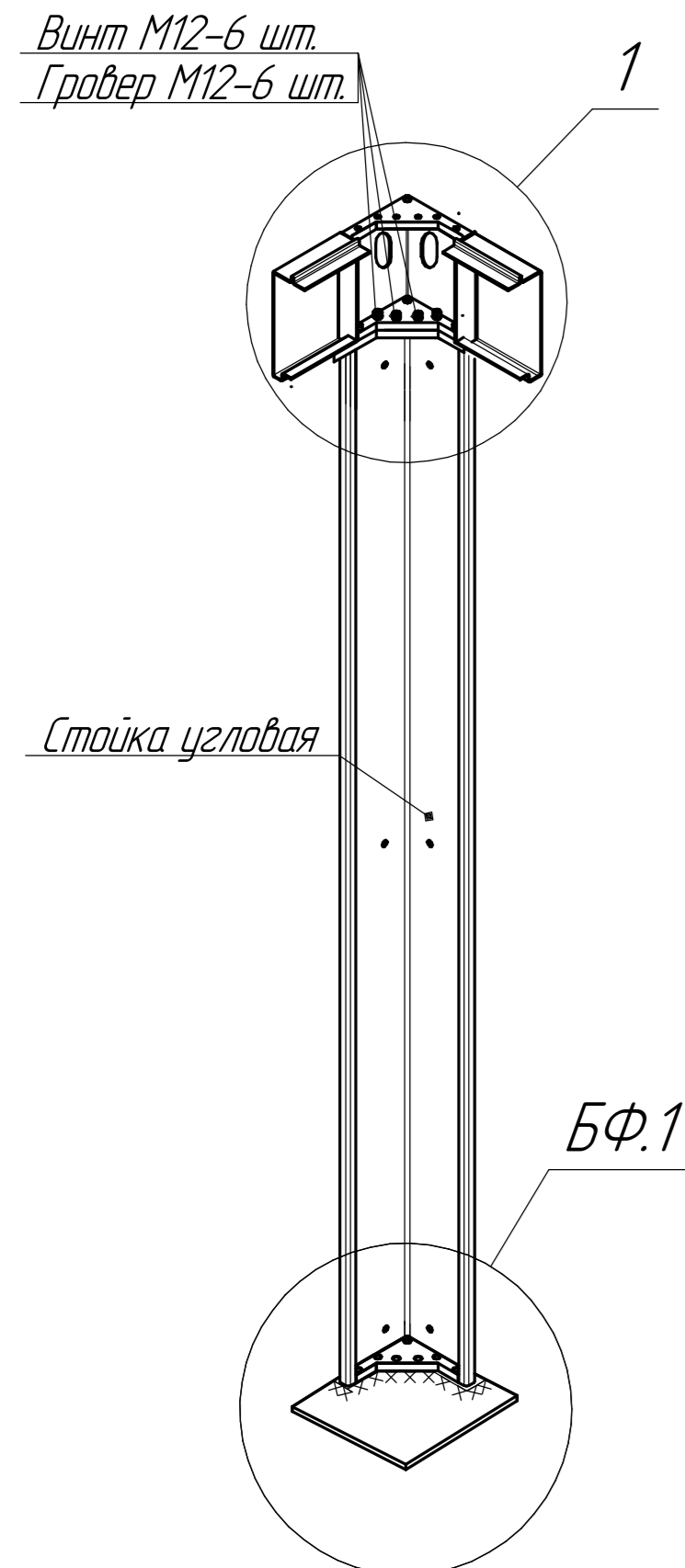
Стойка средняя

БФ.2

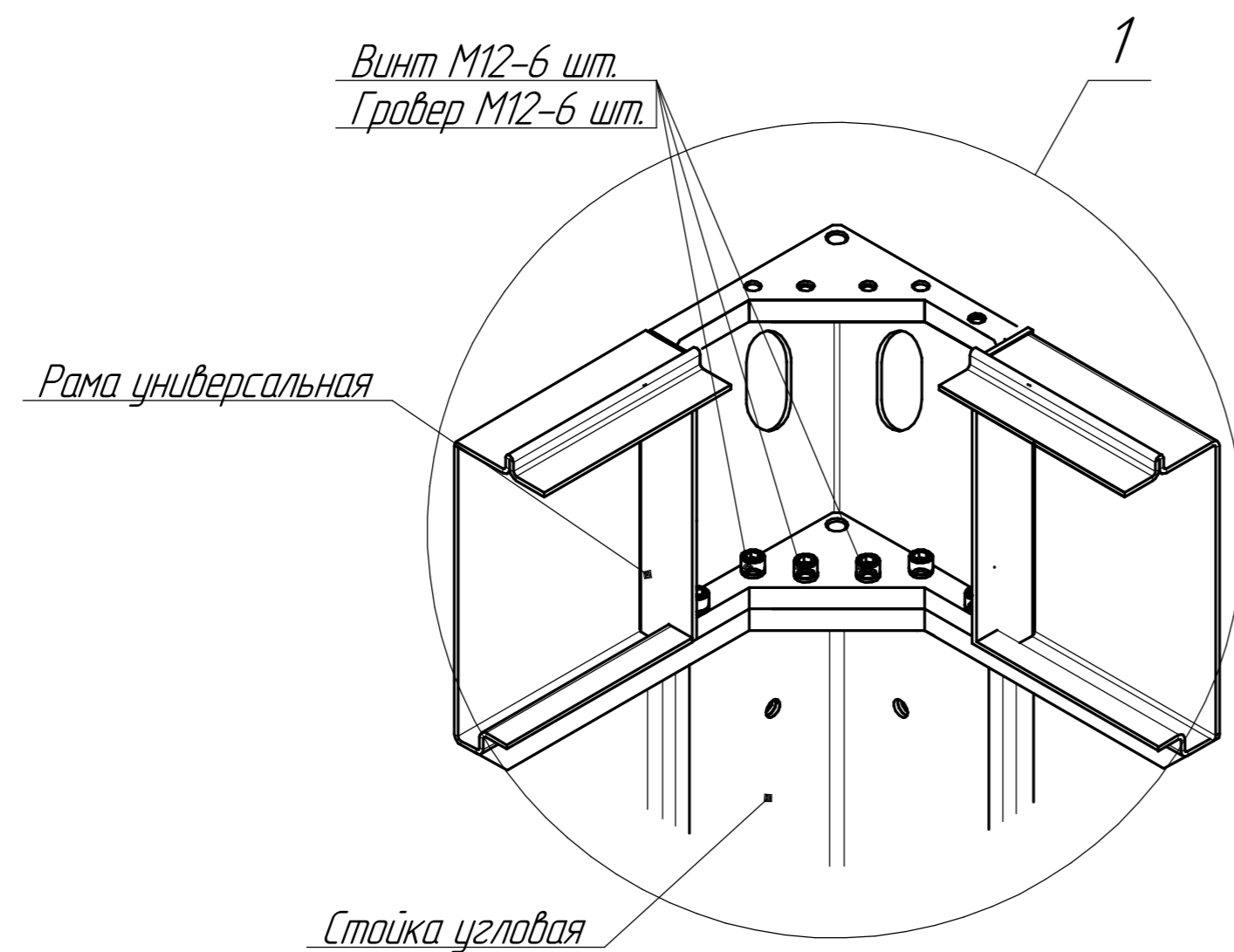


Закладная
(в поставку не входит)

Узел сопряжения угловой стойки

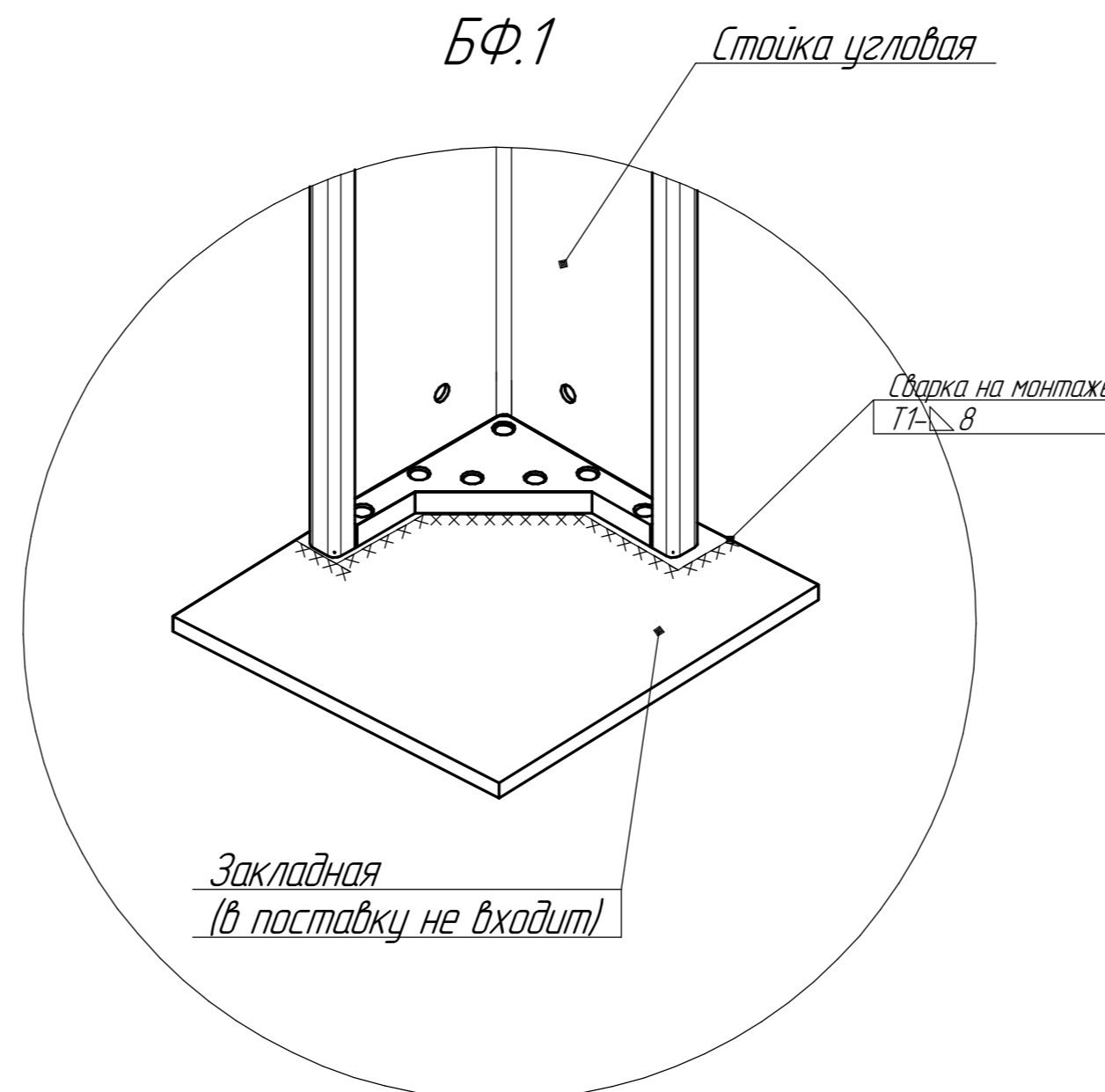


Винт M12-6 шт.
Гравер M12-6 шт.



БФ.1

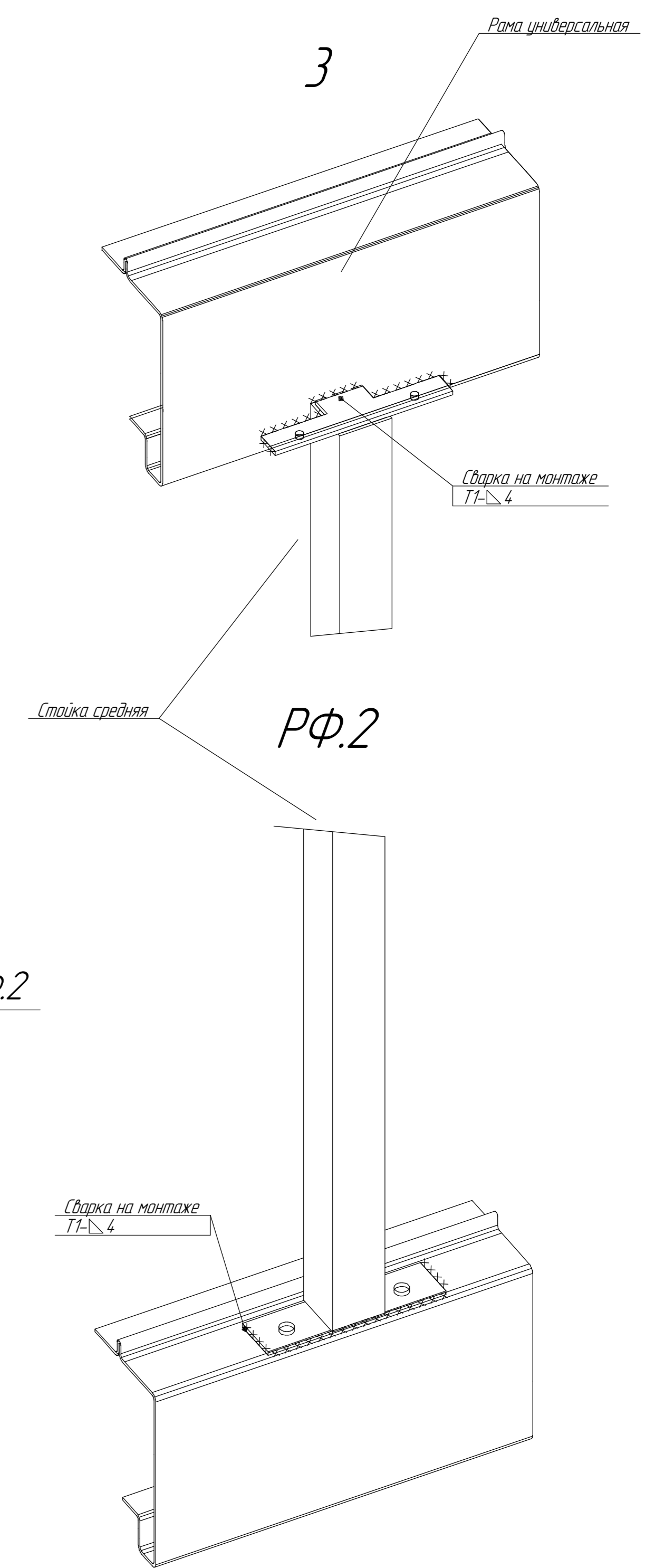
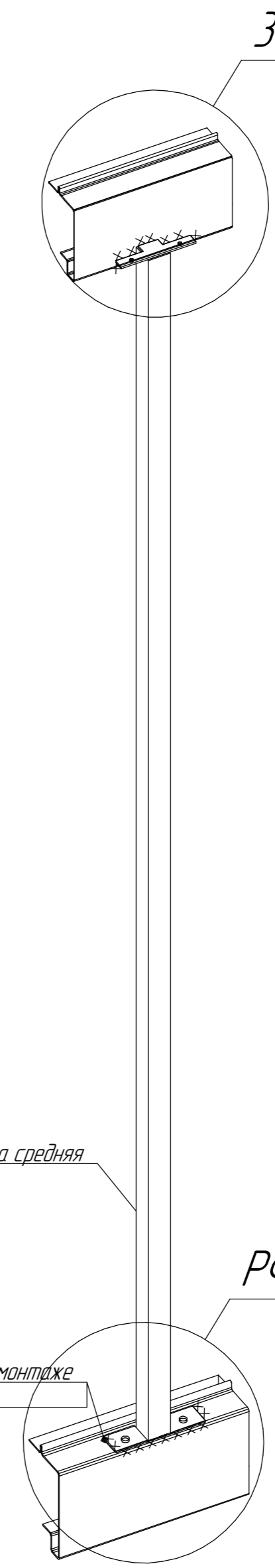
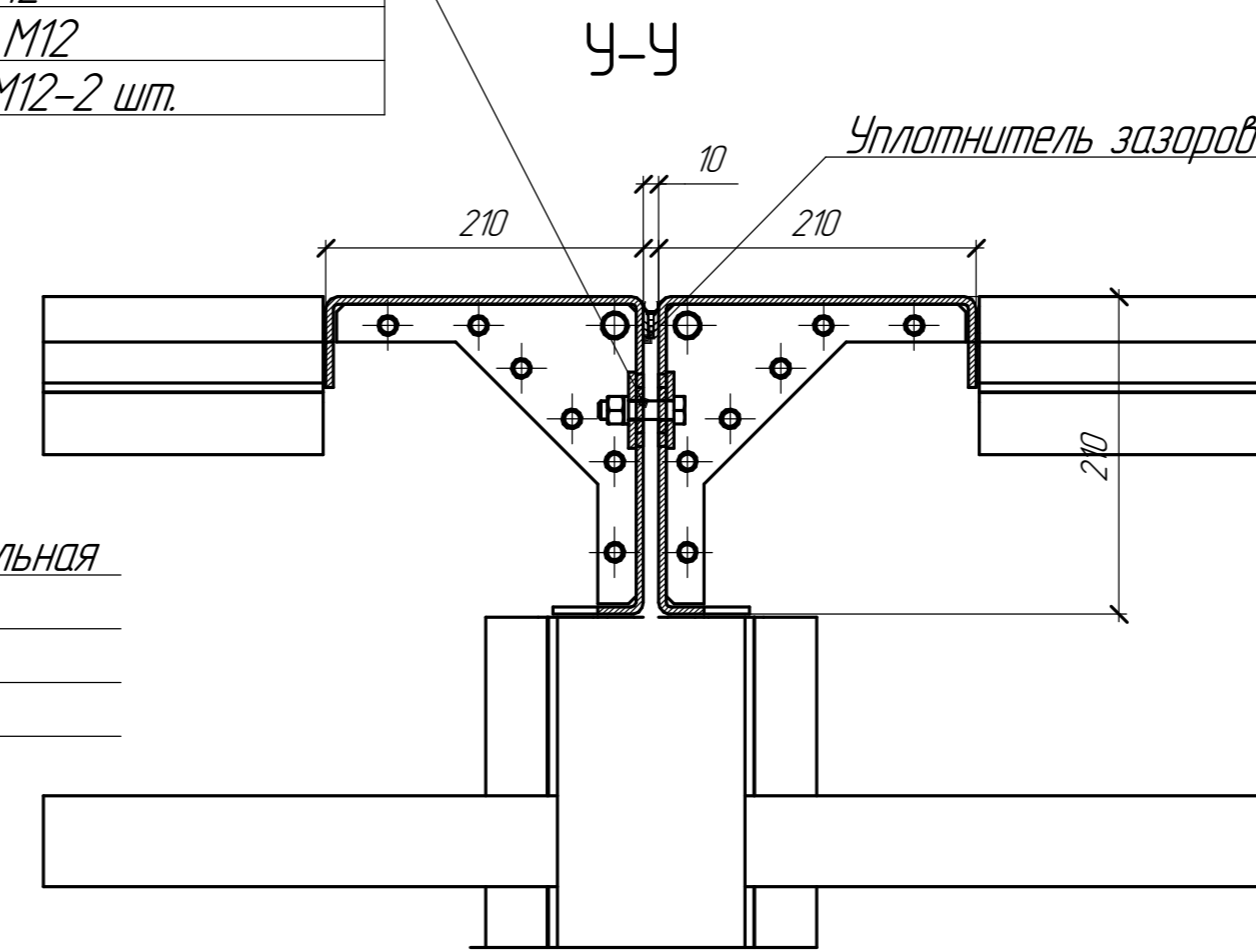
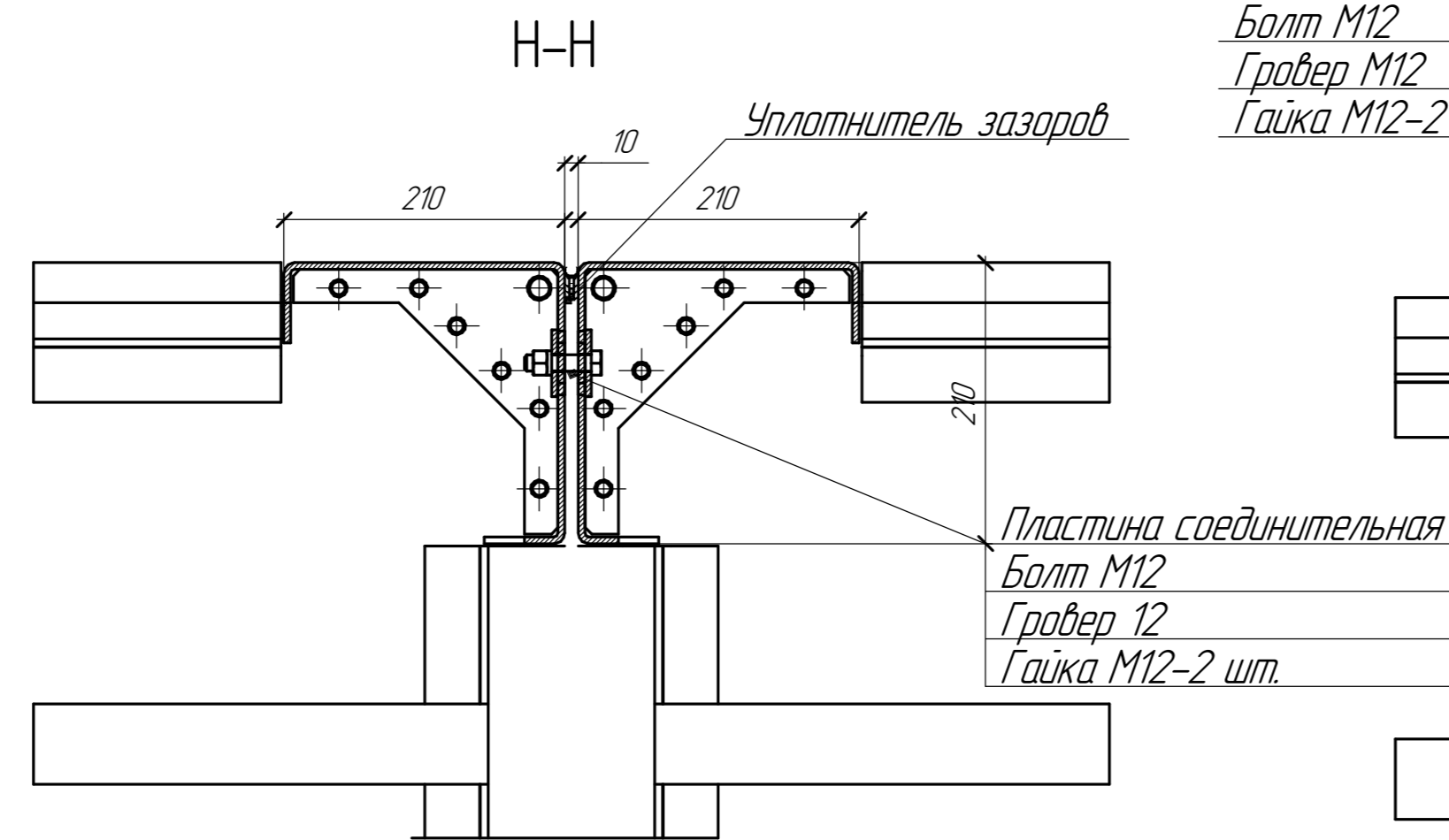
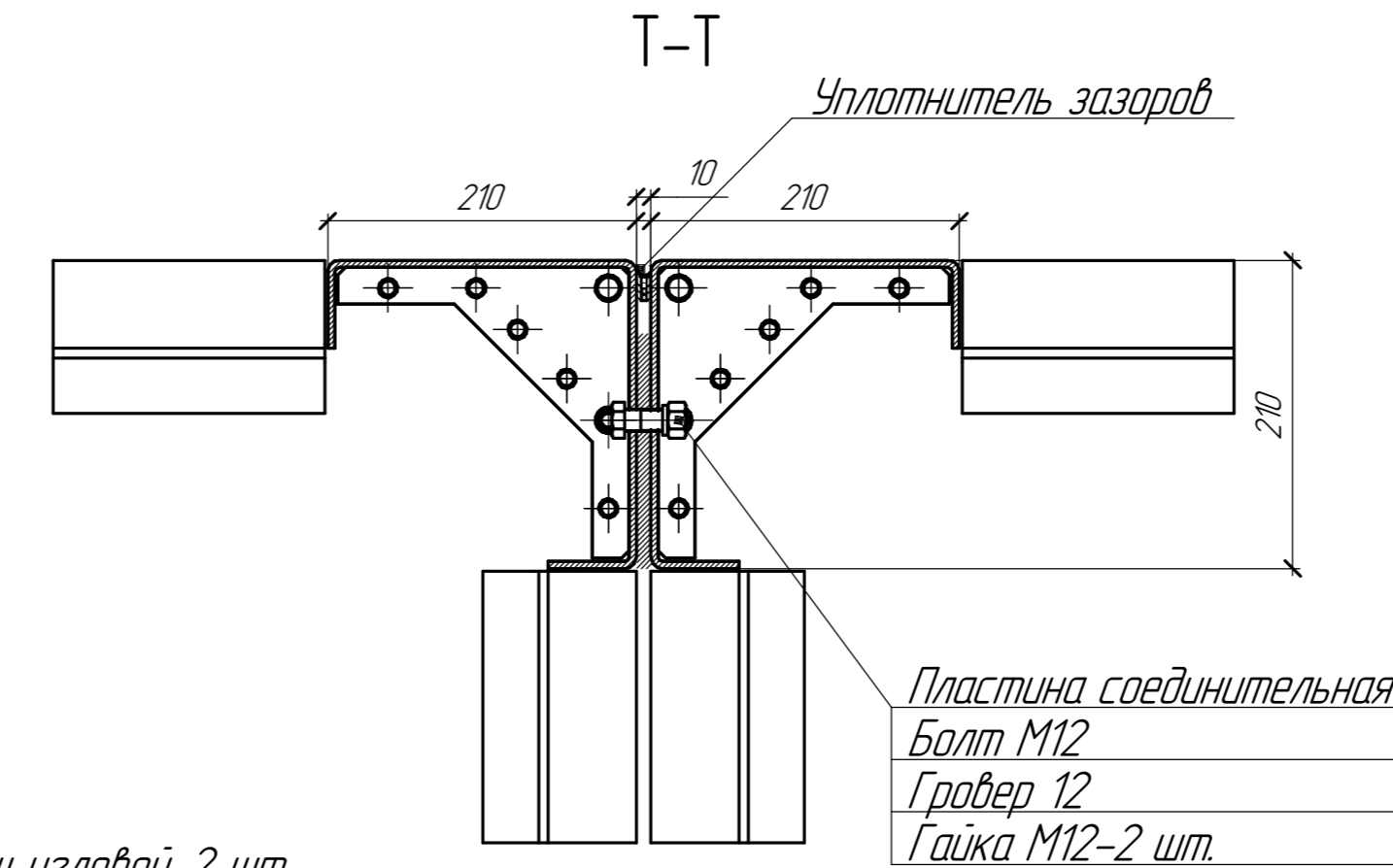
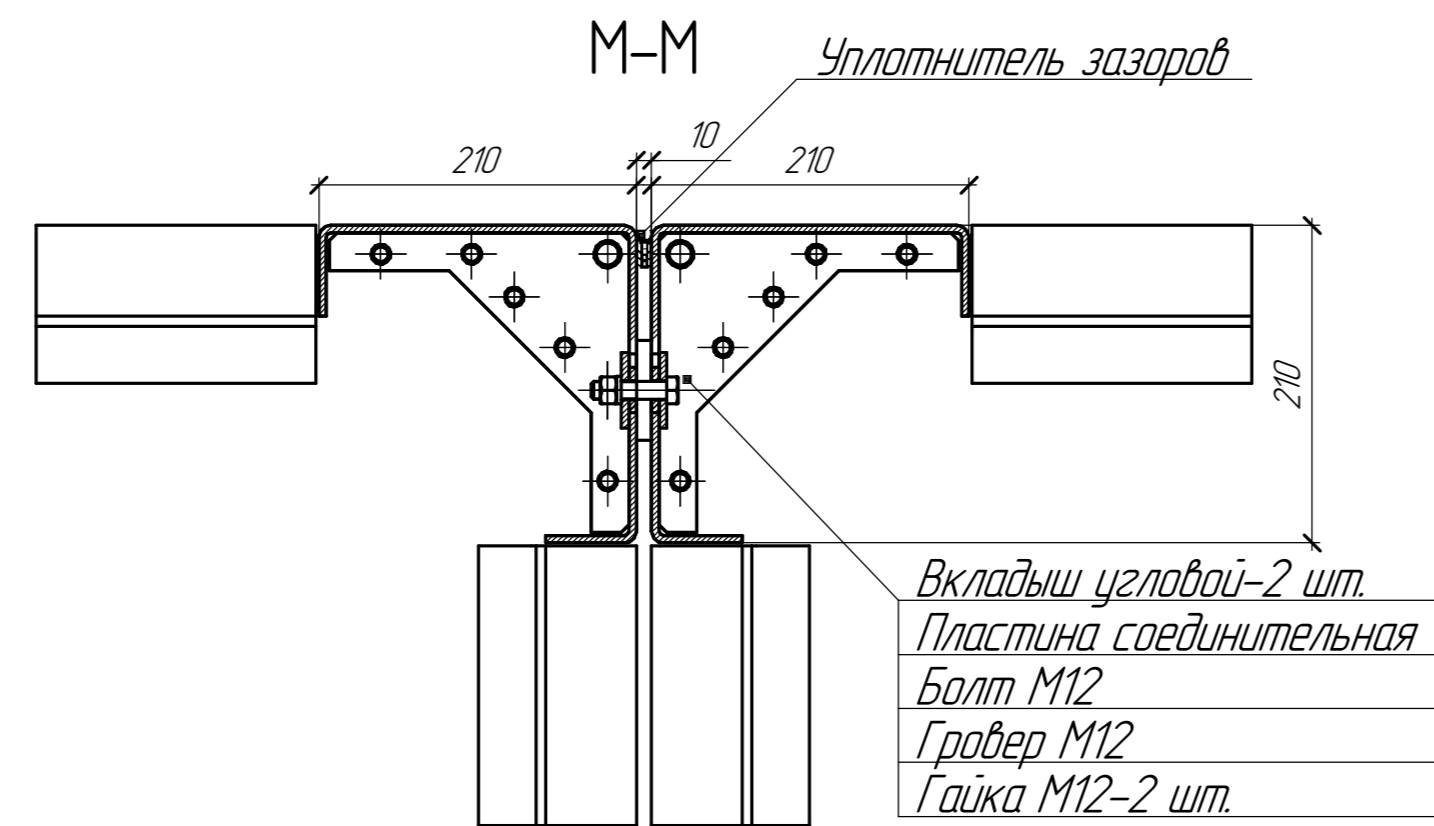
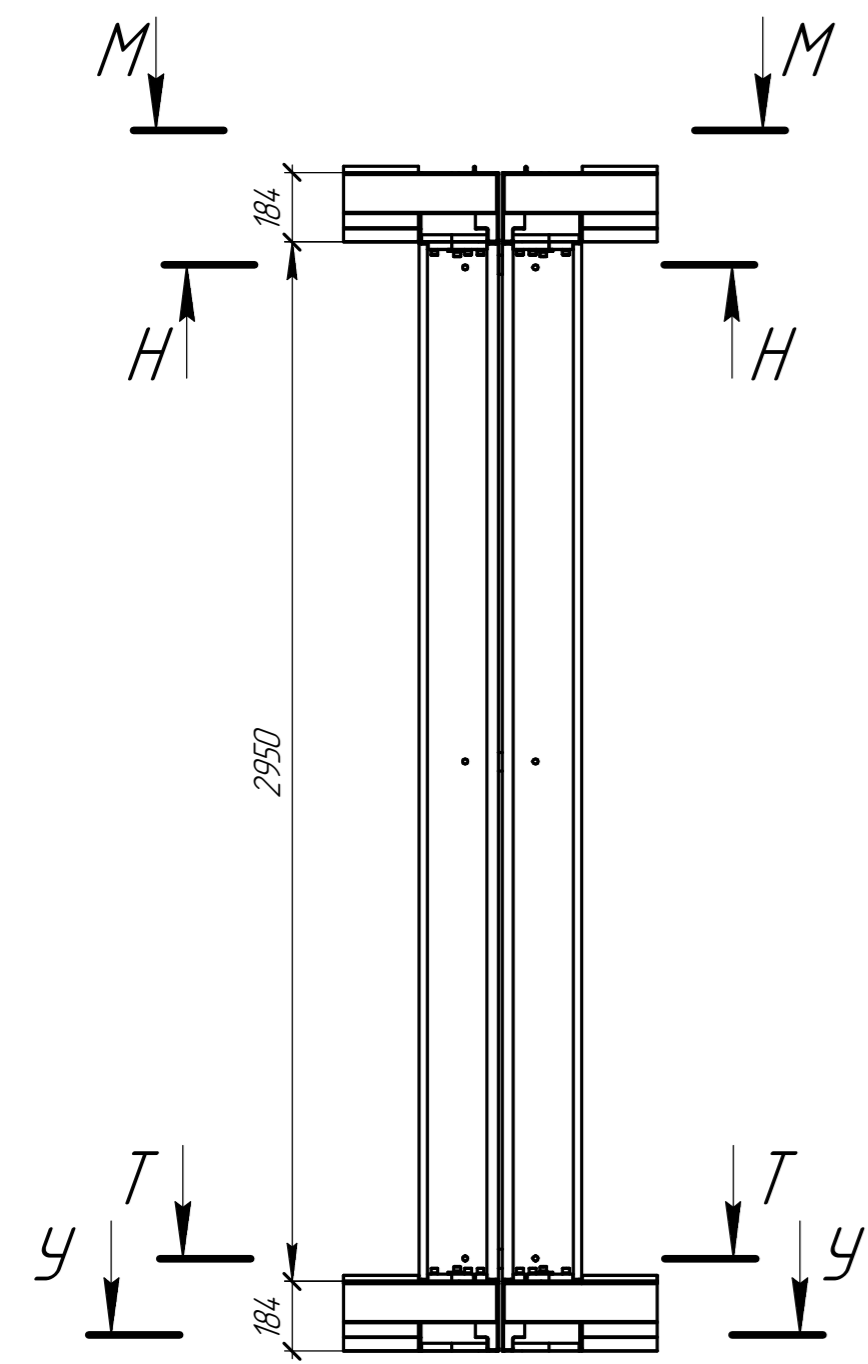
Стойка угловая



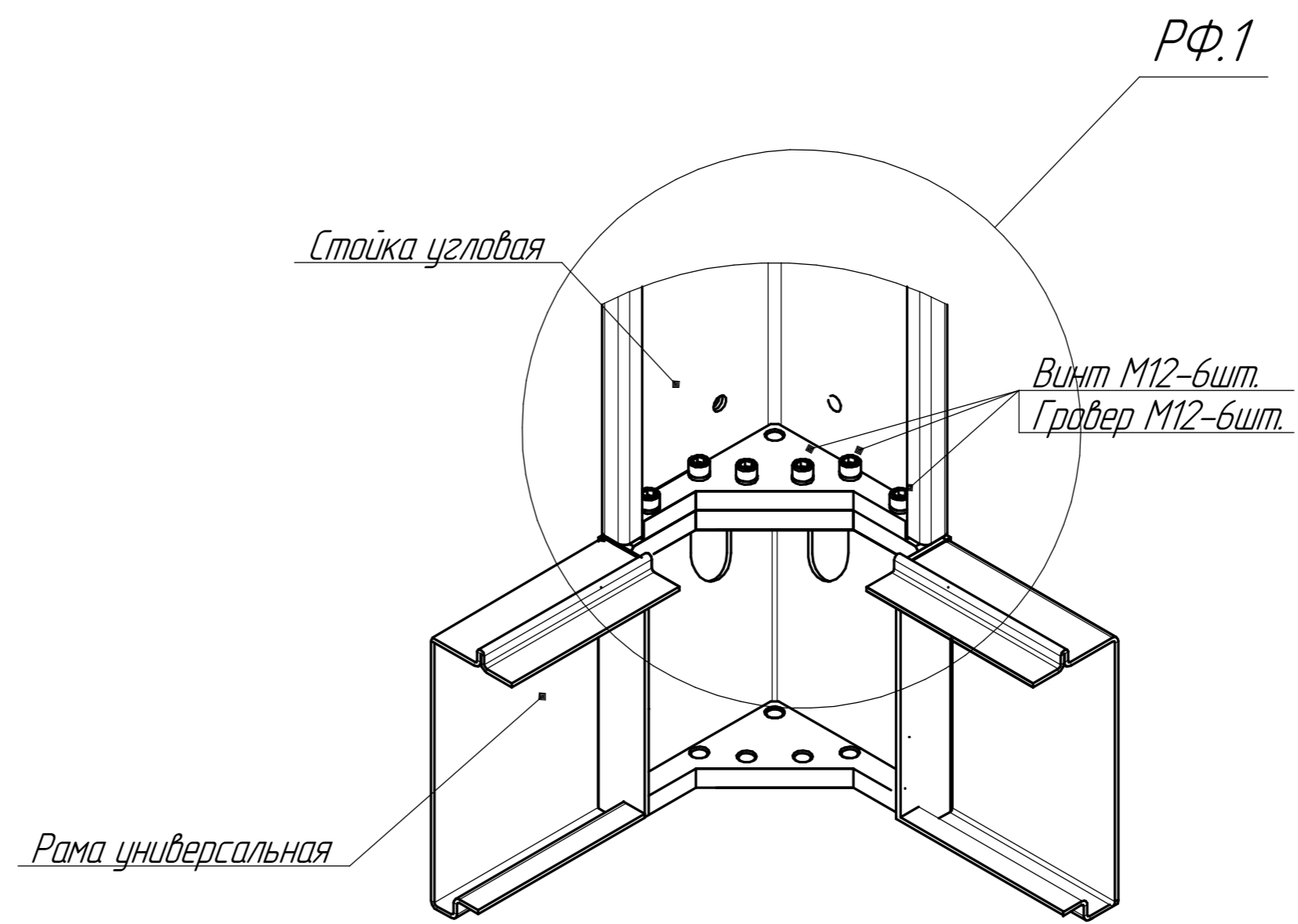
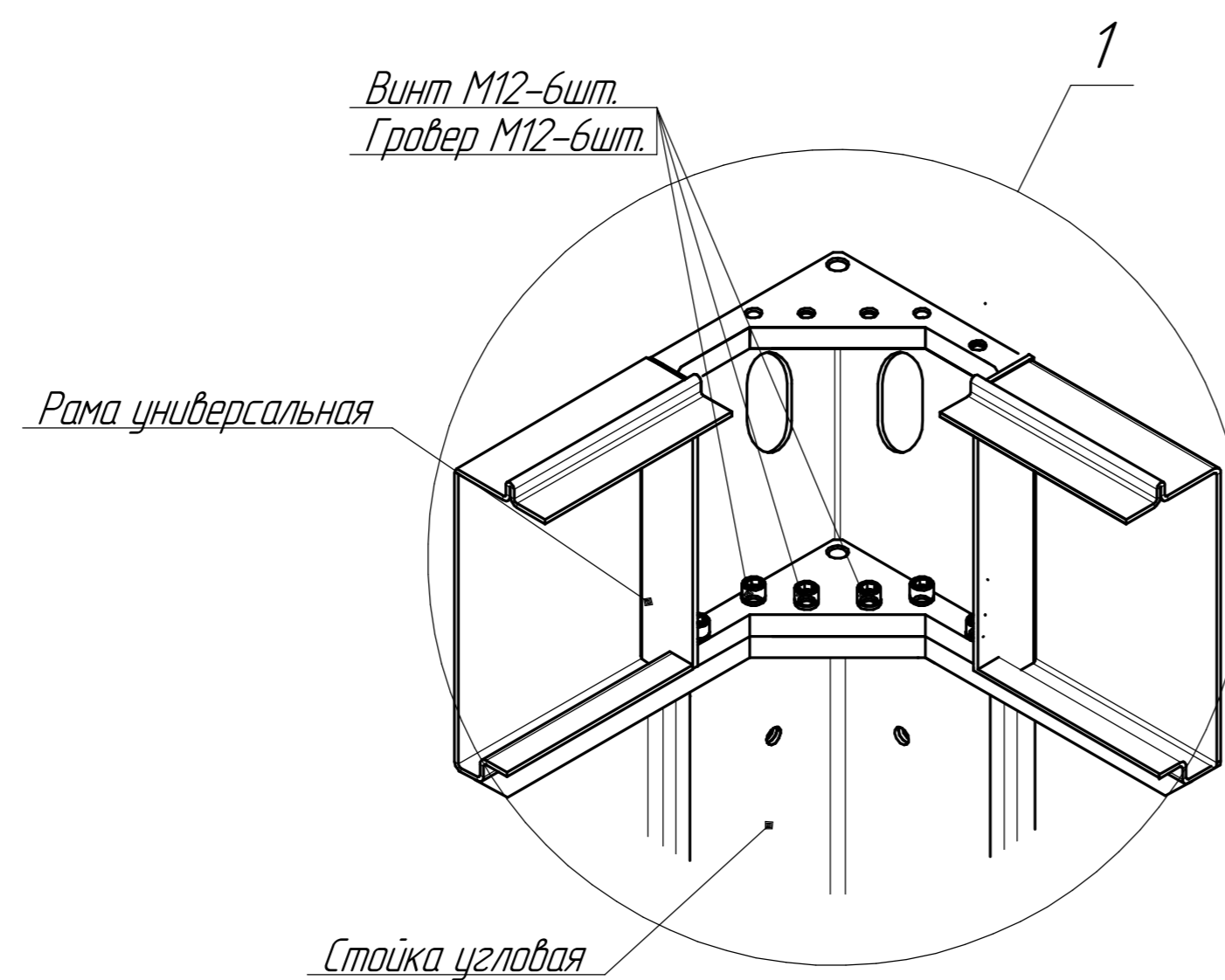
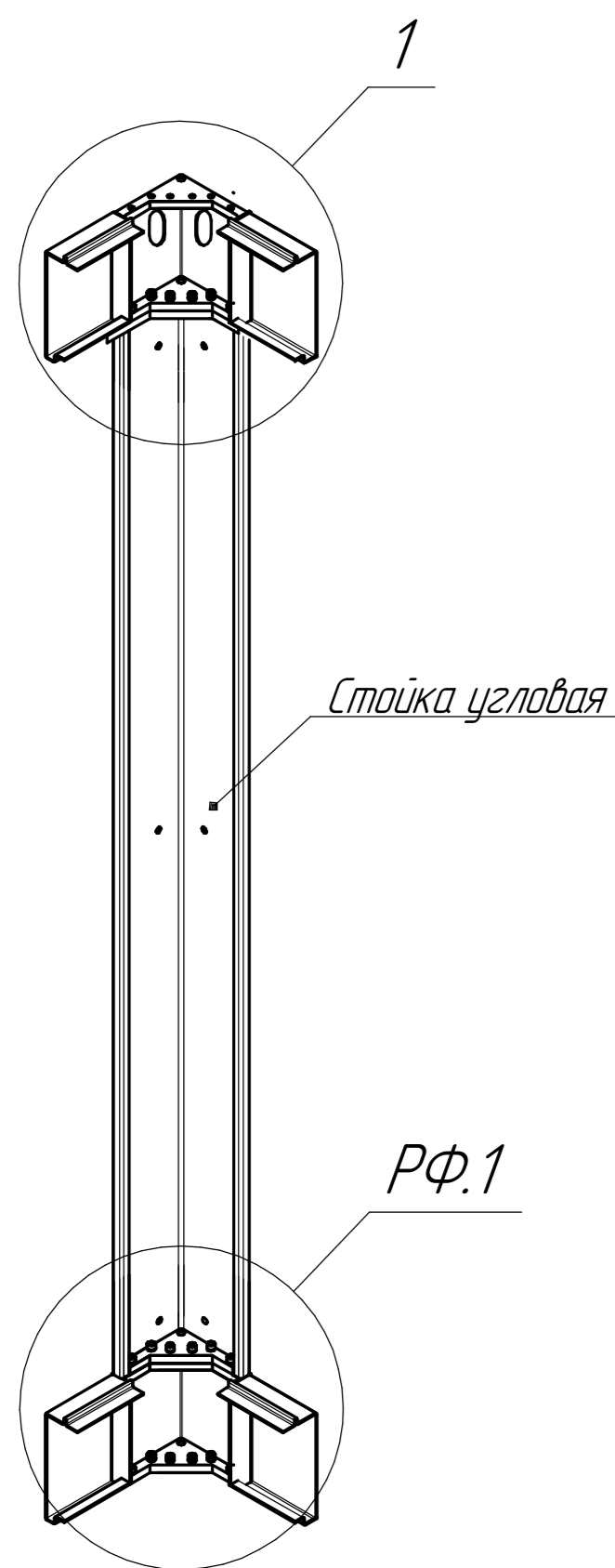
Закладная
(в поставку не входит)

Рамно-свайный фундамент. Узлы сопряжения стоек и рам

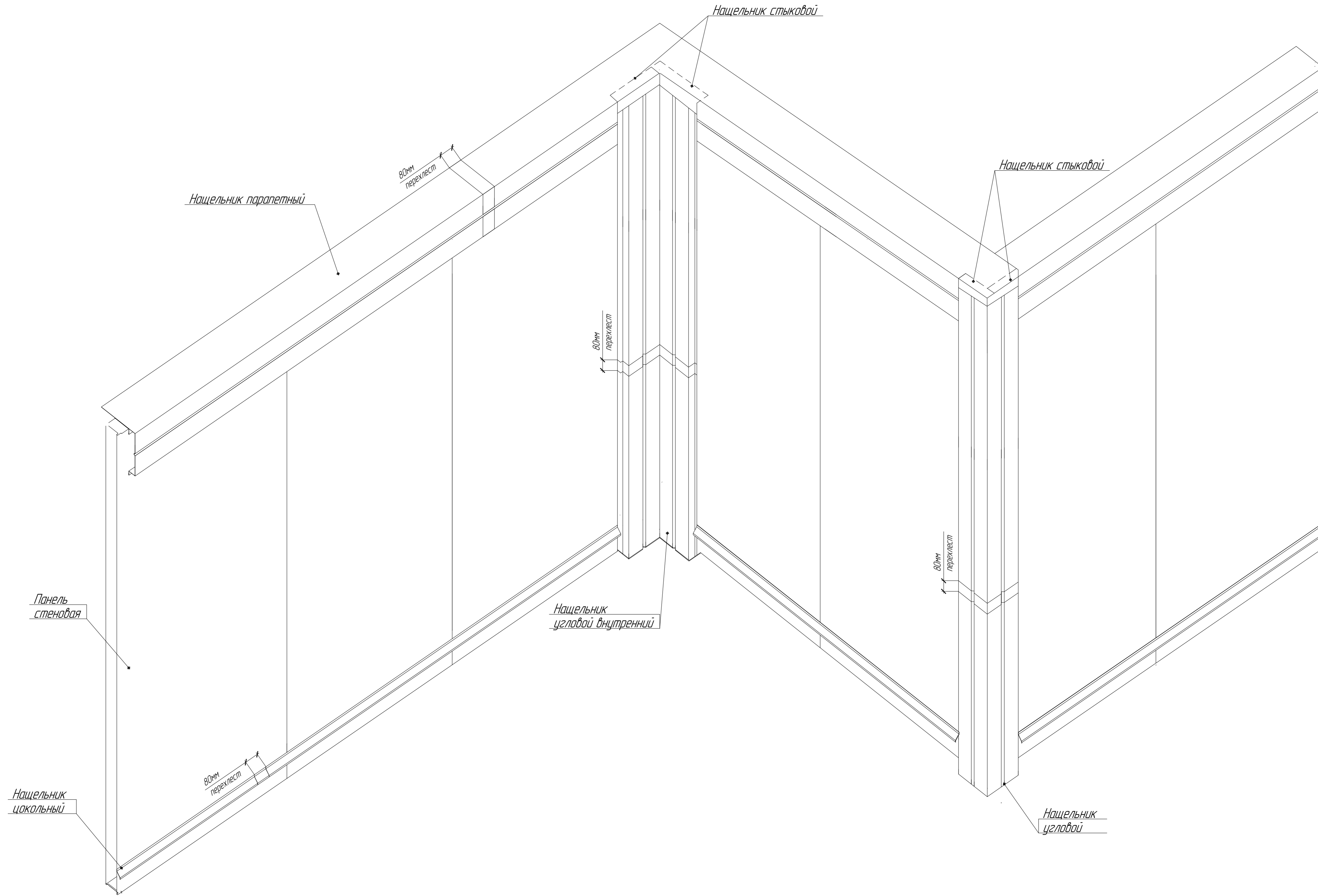
Узел сопряжения средней стойки



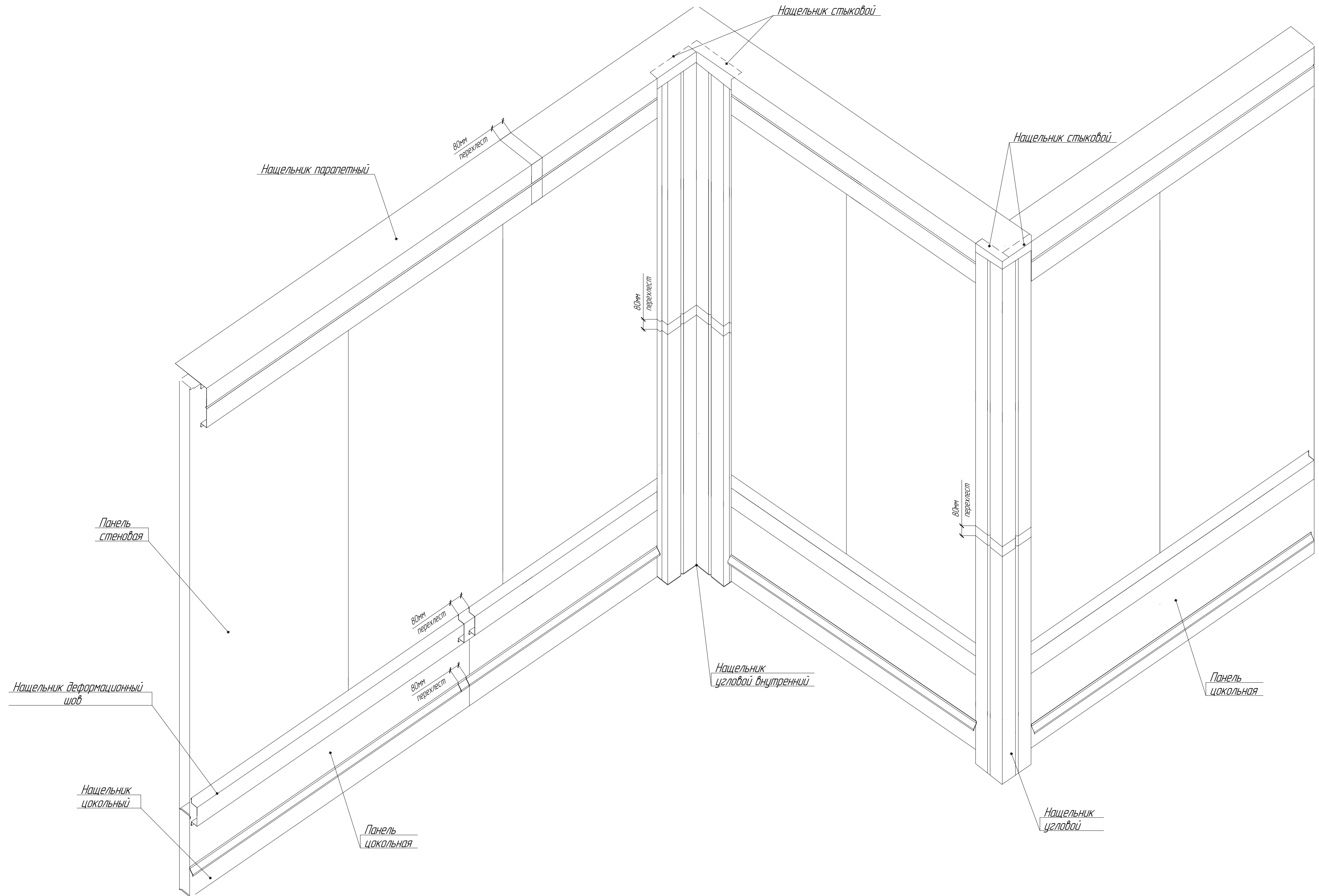
Узел сопряжения угловой стойки



Визуализация раскладки панелей и нащельников при бетонном фундаменте



Визуализация раскладки панелей и нащельников при рамно-свайном фундаменте



Изм.	Колучи	Лист	№рек.	Год	Дата

EFFECT ULTRA 88

Лист
17

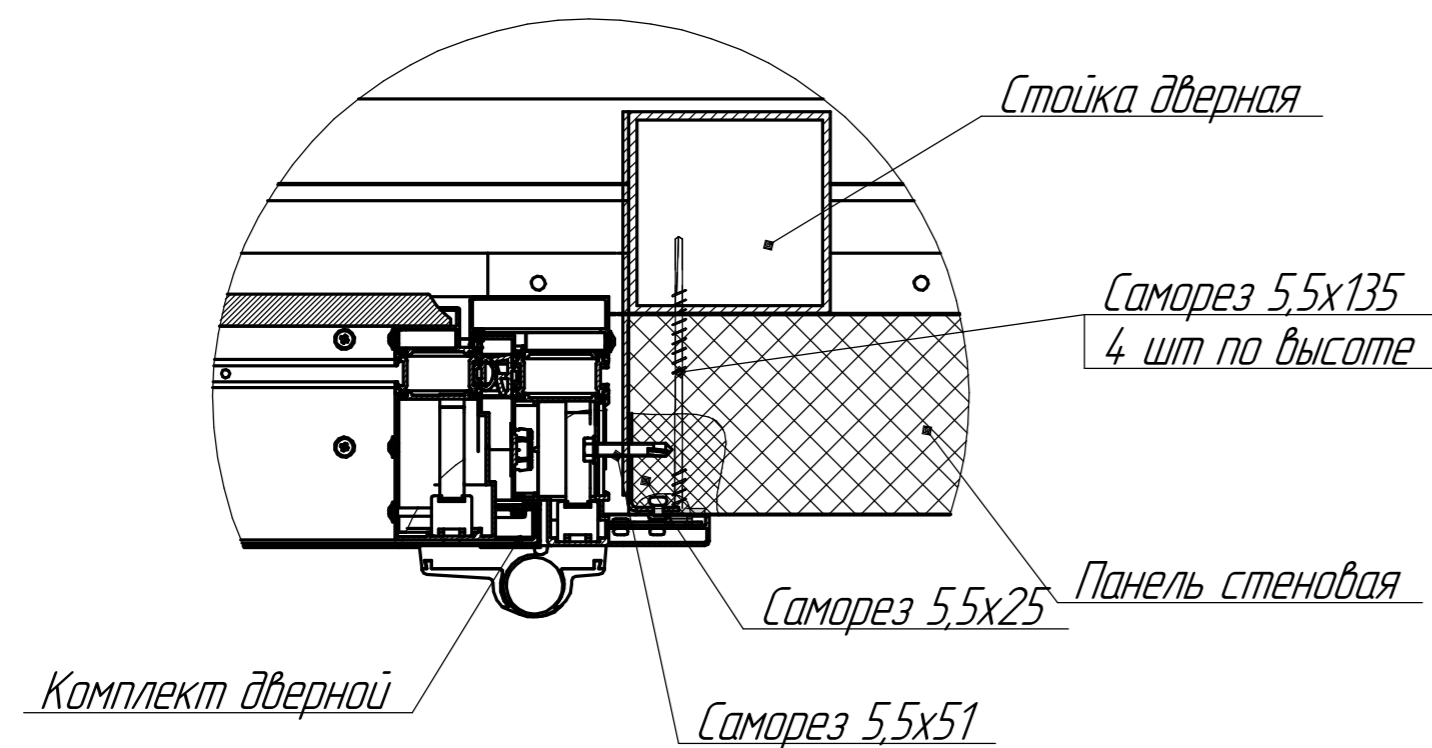
Формат А1

Изд. № 001/17
Лист № 17
Взам. инв. №

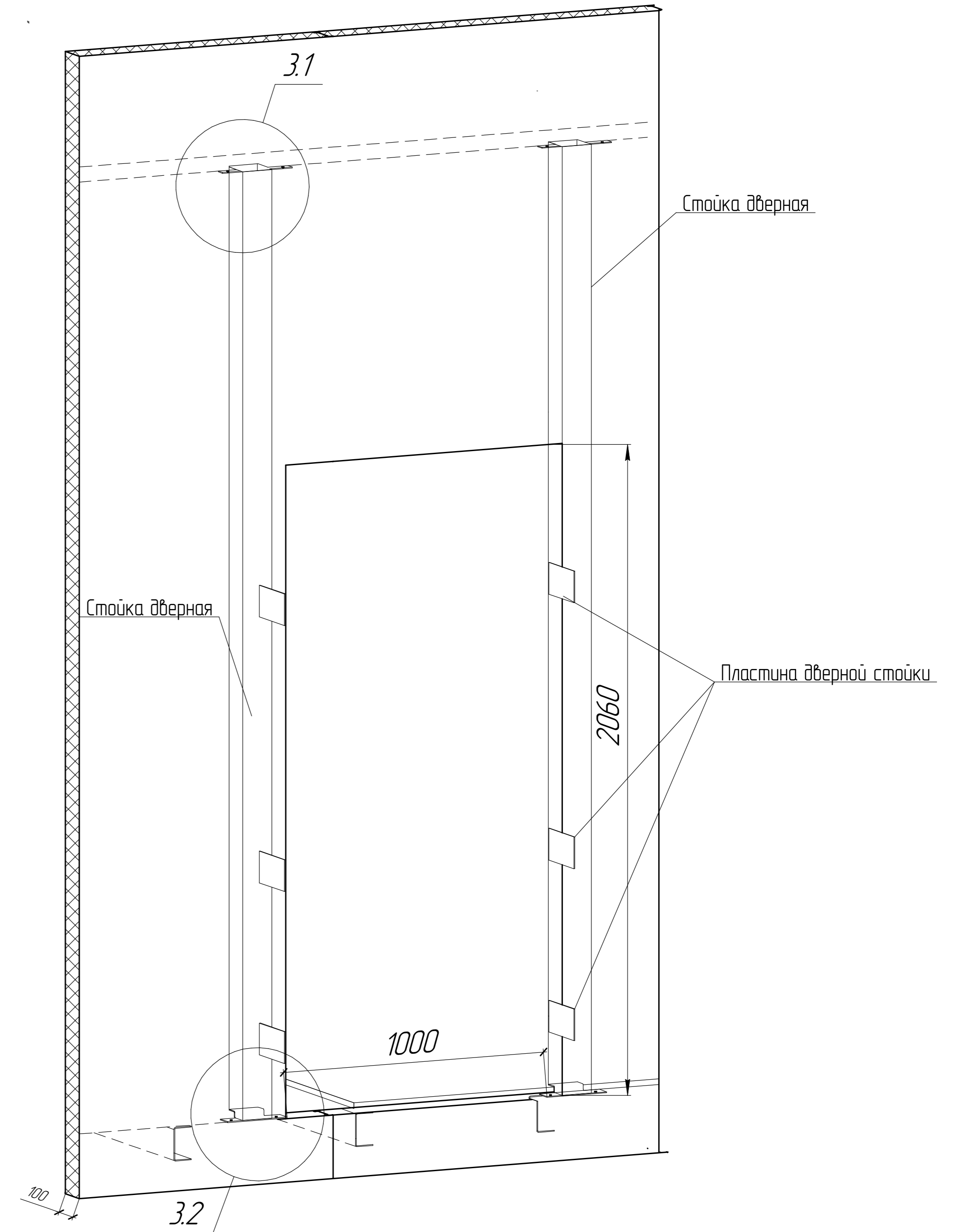
Указания к монтажу наружной двери

1. В панели стеновой отметить контур проема под дверь согласно планировочному решению. Проем должен быть на 10мм шире габаритов двери с каждой стороны.
2. По бокам проема установить профили дверные для монтажа двери (по 5шт с каждой стороны), зафиксировать саморезом 5.5x25 по 1шт с каждой стороны. Сверху проема установить профили дверные для монтажа двери (2 шт) зафиксировать саморезом 5.5x25 по 1шт с каждой стороны.
3. Освободить блок дверной от полотна дверного, сняв открываемую часть с петель, и установить в проем панели стеновой.
4. Блок дверной закрепить к пластине стойки дверной в проеме с помощью саморезов 5,5x51.
5. Установить полотно дверное на место.
6. Заполнить пеной монтажной зазор между блоком дверным и панелью стеновой по периметру проема.
7. После высыхания пены монтажной – подрезать выступающие излишки по кромке коробки дверной.
8. Выполнить внутреннюю отделку проема.

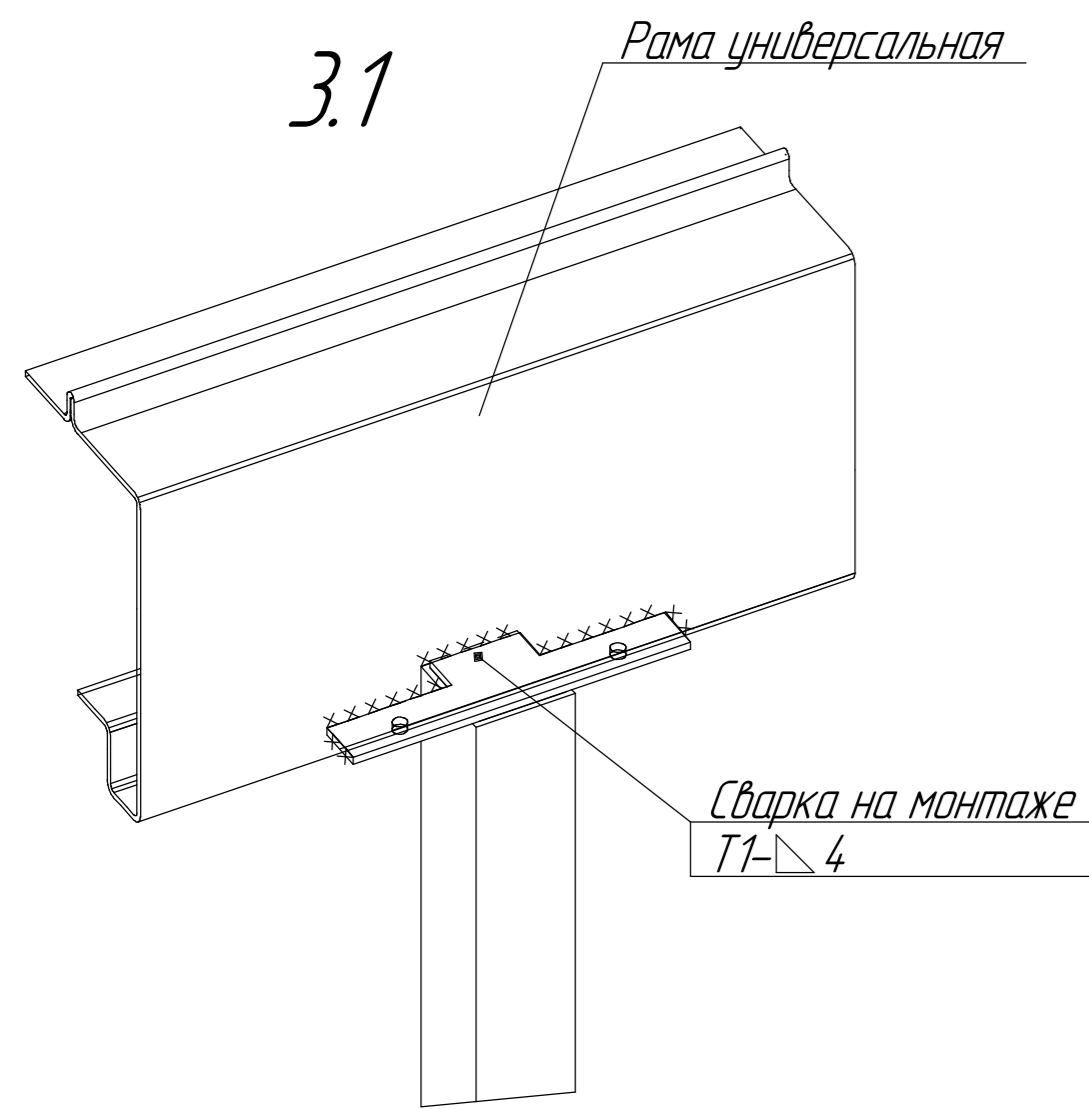
Крепление комплекта дверного к стойке дверной



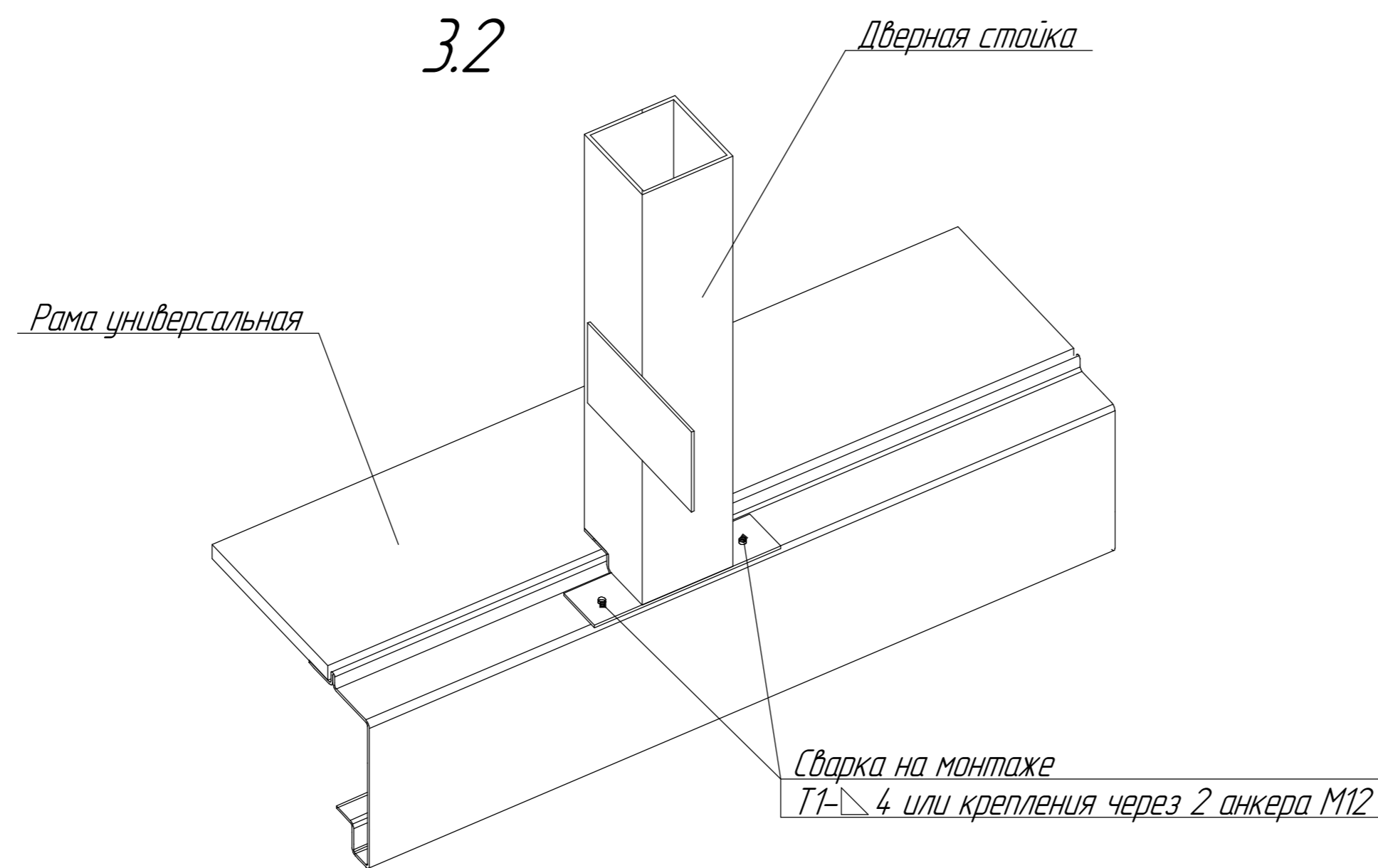
Проем в панели стеновой для двери 980x2050



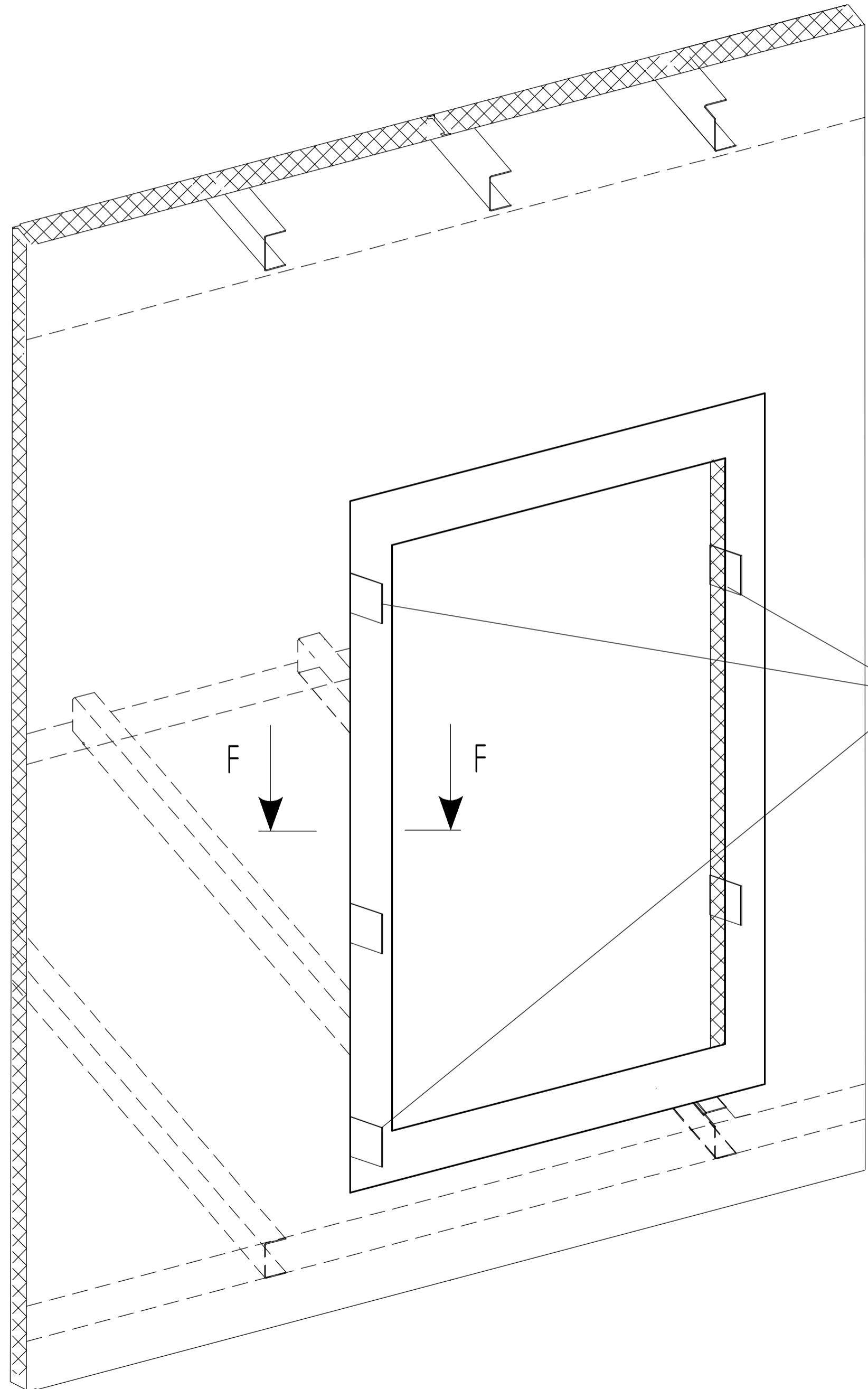
3.1 Рама универсальная



3.2 Дверная стойка

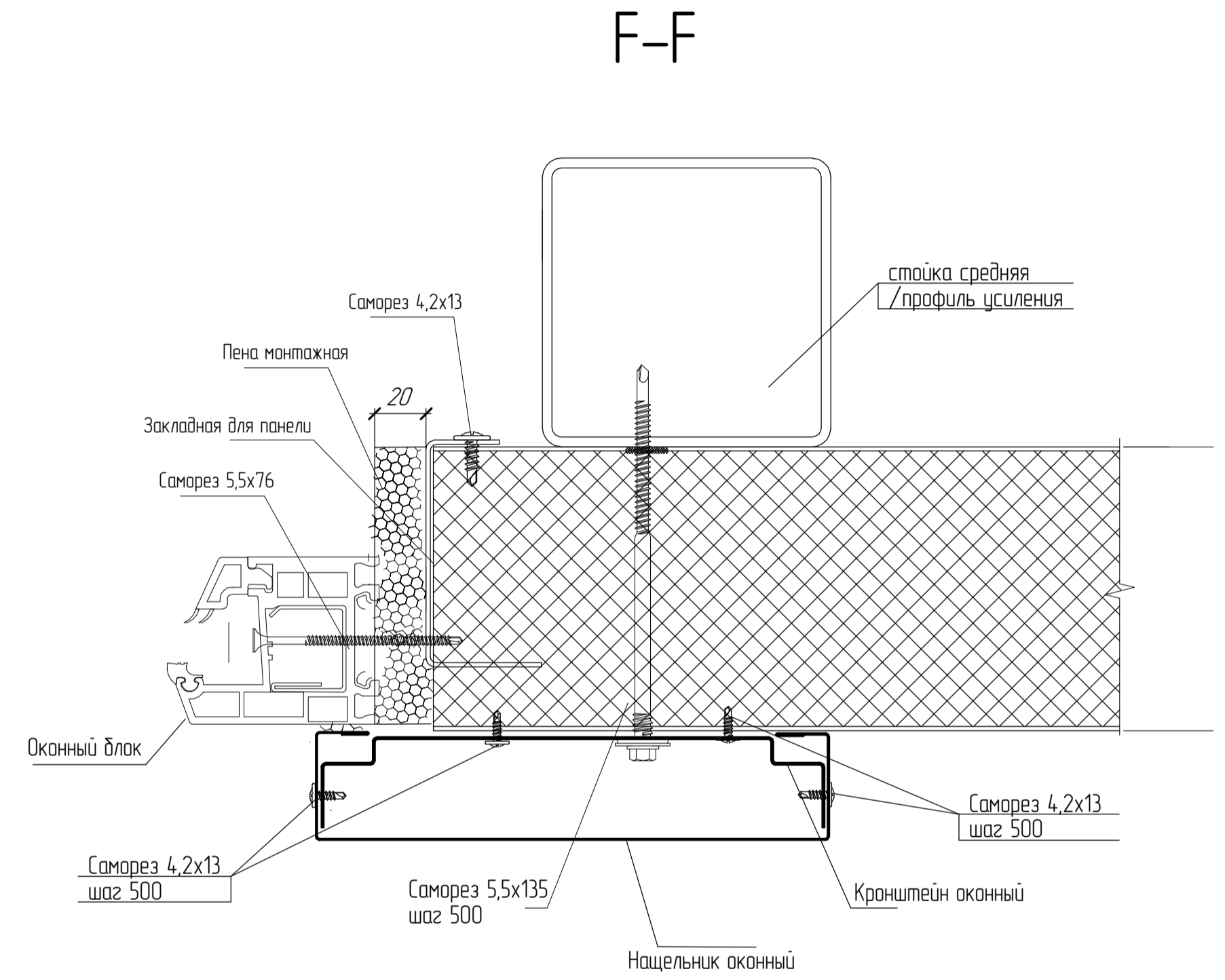


Проем в панели стеновой для окна



Пластина оконного комплекта

Узел оконного комплекта



Изм. № подл. Подп. и дата
Взам. инв. №

Изм.	Коллч.	Лист	№ док.	Подп.	Дата

EFFECT ULTRA 88